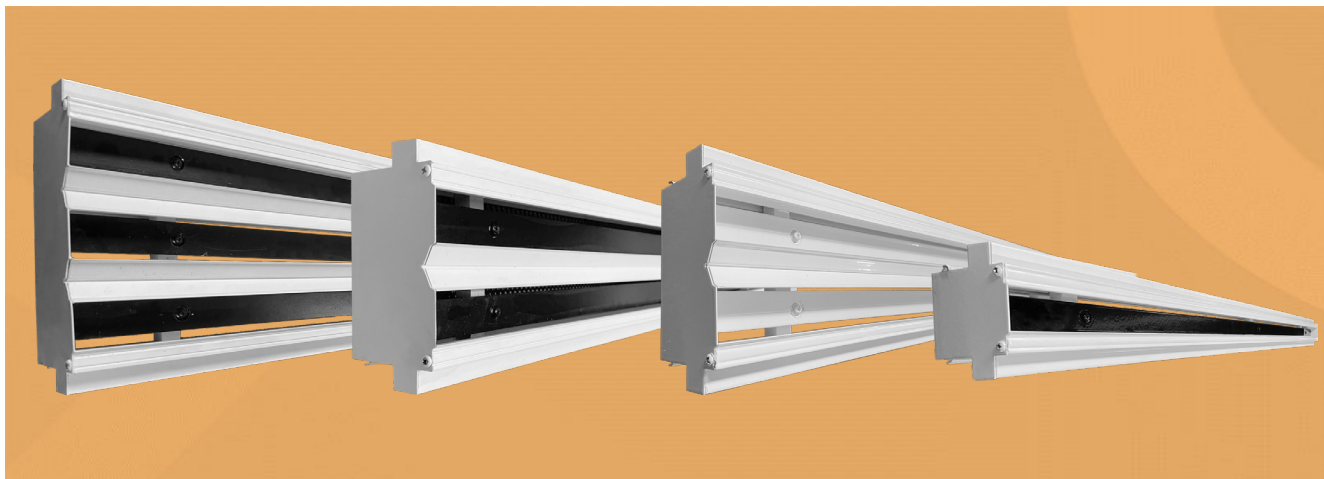


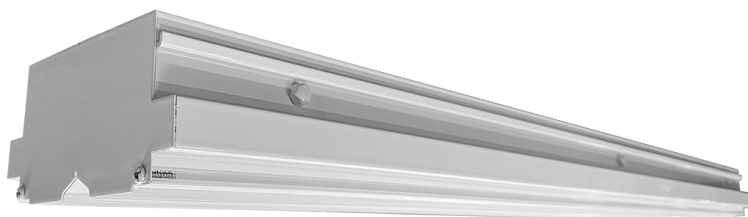
■ PV



Описание. Линейные щелевые диффузоры скрытого монтажа PV серии ProfiVent используются в системах приточно-вытяжной вентиляции и кондиционирования. Чаще всего устанавливаются в подвесные потолки или в стены из гипсокартона рядом с потолком.

Особенности диффузора PV:

- **Наличие монтажных консолей**, которые обеспечивают плотное прилегание решетки к гипсокартонной плите без необходимости в монтажной раме.



- **Регулирование направления воздушного потока** с помощью скользящей пластины внутри диффузора.

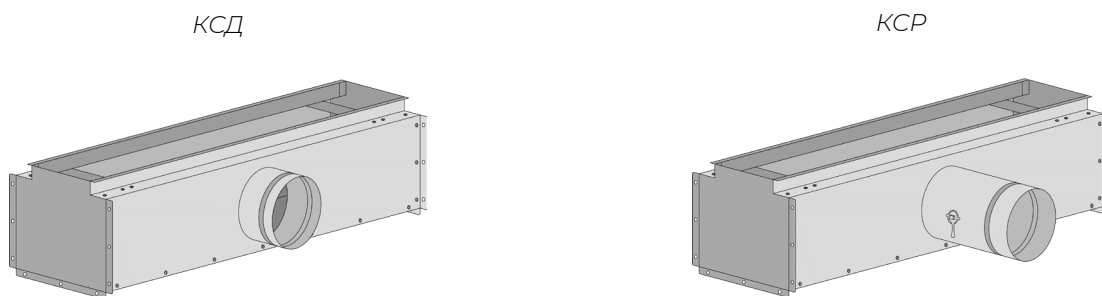


- **Модульная сборка** позволяет создавать непрерывную линию по всему периметру помещения.
- **Одна лаконичная линия** позволяет достичь эстетического совершенства.

Рекомендуемый максимальный размер диффузора 3000 мм, минимальный 300 мм.

Используемые материалы. Диффузоры изготавливаются из экструдированного алюминиевого профиля АД31 по ГОСТ 22233-2001. По умолчанию корпус окрашивается в стандартный белый цвет RAL 9016, регулирующая пластина в черный цвет RAL 9005. По индивидуальному заказу возможна окраска в любой цвет по шкале RAL, как корпуса, так и пластины.

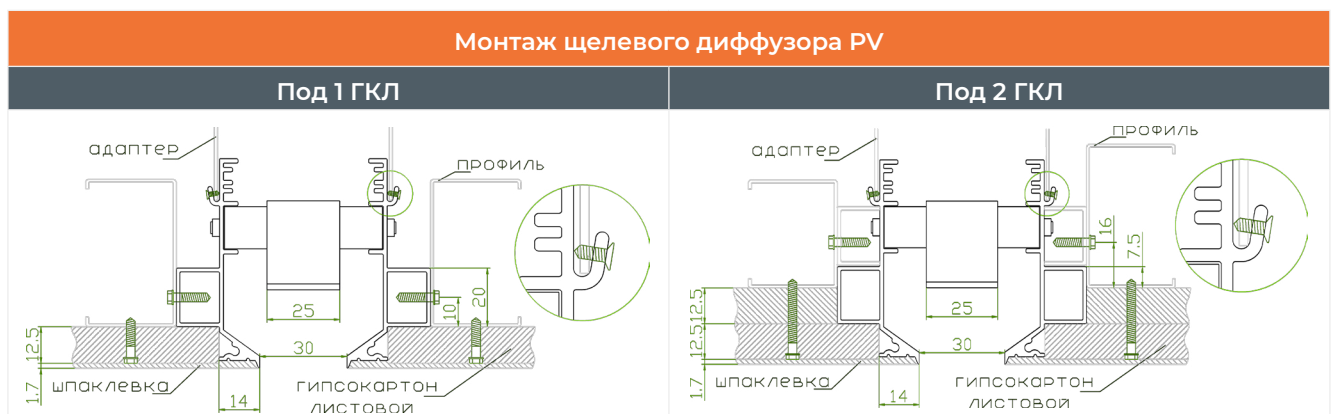
Камера статического давления. Для подключения к системе воздуховодов диффузоры комплектуются камерой статического давления - КСД или КСР.



Камера статического давления является элементом систем вентиляции и кондиционирования воздуха, они обеспечивают равномерное распределение воздушных масс через сечение решетки. КСД состоит из стального корпуса с круглым патрубком для подсоединения к воздуховоду. КСР дополнительно оснащены устройством, регулирующим объем подаваемого воздуха, которое устанавливается во входном патрубке.

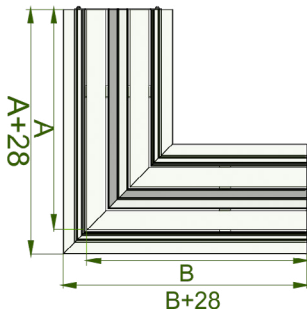
Статическая камера изготавливается из оцинкованной листовой стали 0,4 - 1,5 мм в зависимости от размера и пожелания заказчика. По умолчанию все изделия поставляются в неокрашенном виде.

Монтаж производится с помощью винтового соединения к закладным деталям в КСД через специальные изделия для крепления. В случае монтажа непрерывной конструкции, необходимо устанавливать в места соединения выравнивающие пластины. Изделия для крепления диффузоров входят в комплект поставки. После монтажа видимой частью остается лишь регулирующая пластина.

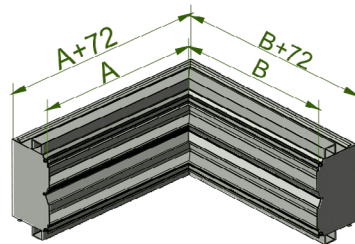


Угловая секция. Как и все щелевые решетки, диффузор PV изготавливается в виде угловой секции для установки вентиляционной системы по всему периметру помещения.

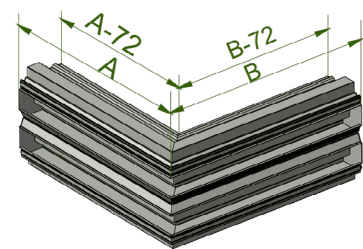
У1 – потолочная



У2 – стенная внутренняя



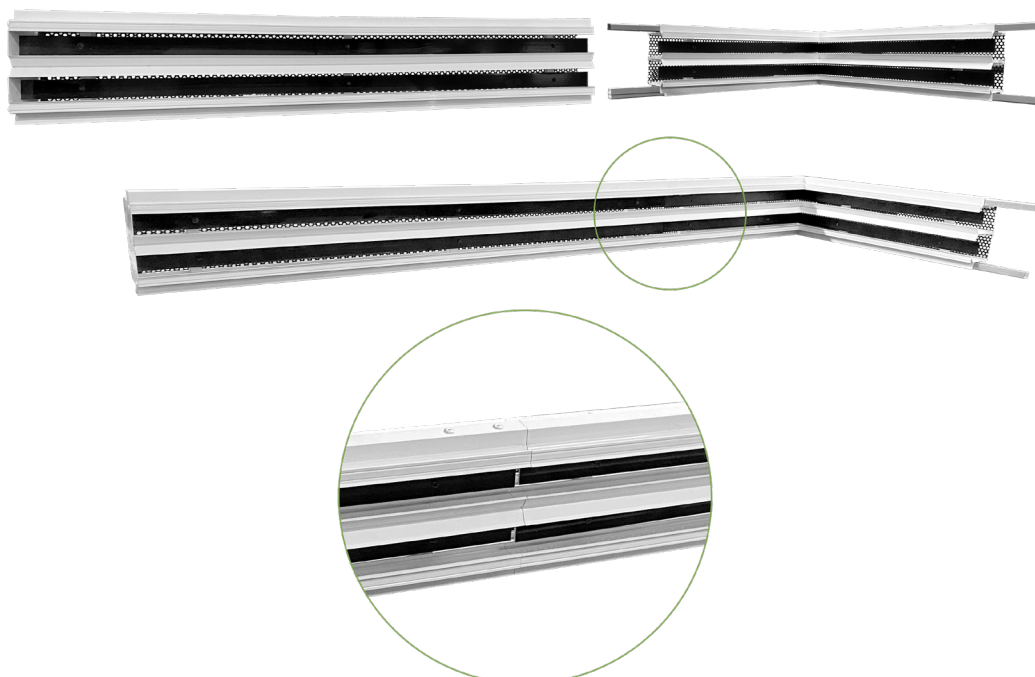
У3 – стенная внешняя



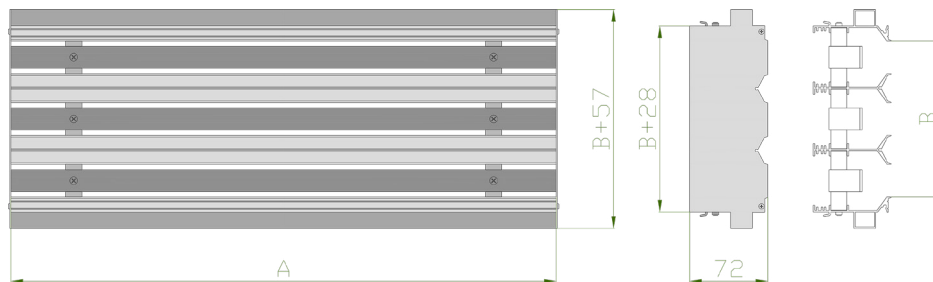
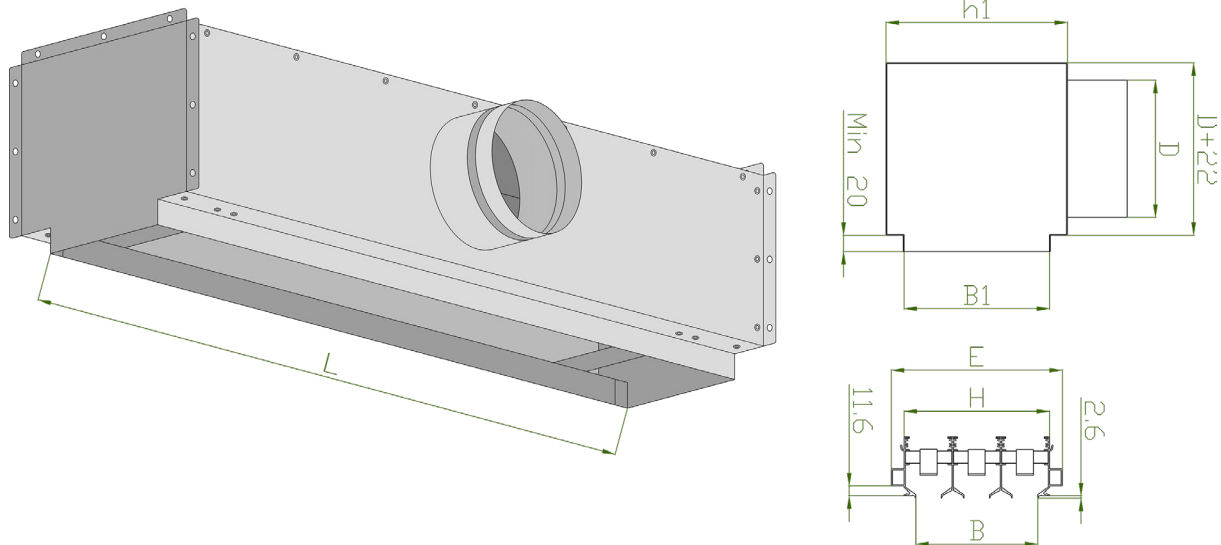
	E	F	W
Мин. значение	150	150	45°
Макс. значение	450	450	175°

Монтаж угловой секции производится с помощью выравнивающих пластин (поставляются в комплекте с промежуточными секциями)

Монтаж угловой секции



Габаритно-посадочные размеры диффузора PV
AxB размеры видимой части диффузора после монтажа

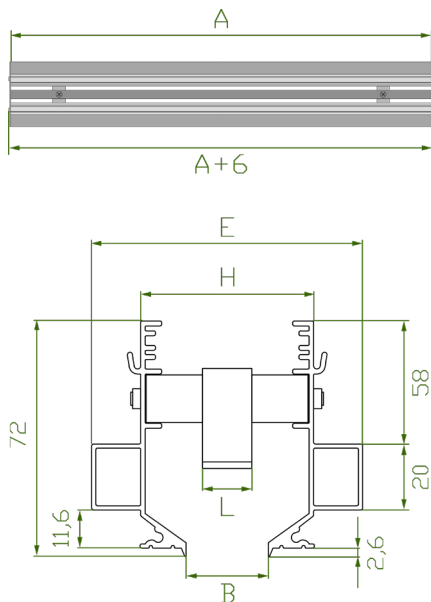


Установочный размер КСД по ширине (L, мм)		
Серия решетки		
F2	E2	M
A+7	A+5	A+3

A - видимая часть диффузора (щели) по ширине
B - видимая часть диффузора (щели) по высоте
H - посадочный размер диффузора
E - габаритный размер диффузора
B1 - внутренний (установочный) размер КСД по высоте
h1 - высота КСД
D - диаметр патрубка

Диффузор	Кол-во щелей	B (мм)	B1 (мм)	H	h1 min	E
PV-20	1	20	51	48	90	77
	2	67	98	95	135	124
	3	113	144	141	185	170
	4	160	191	188	230	217
	5	206	237	234	275	263
	6	253	284	281	320	310
PV-25	1	25	56	53	95	82
	2	77	108	105	145	134
	3	128	159	156	200	185
	4	180	211	208	250	237
	5	231	262	259	300	288
	6	283	314	311	350	340
PV-30	1	30	61	58	100	87
	2	87	118	115	155	144
	3	143	174	171	215	200
	4	200	231	228	270	257
	5	256	287	284	325	313
	6	313	344	341	380	370

Габаритно-посадочные размеры однощелевого диффузора PV
 АхВ размеры видимой части диффузора после монтажа

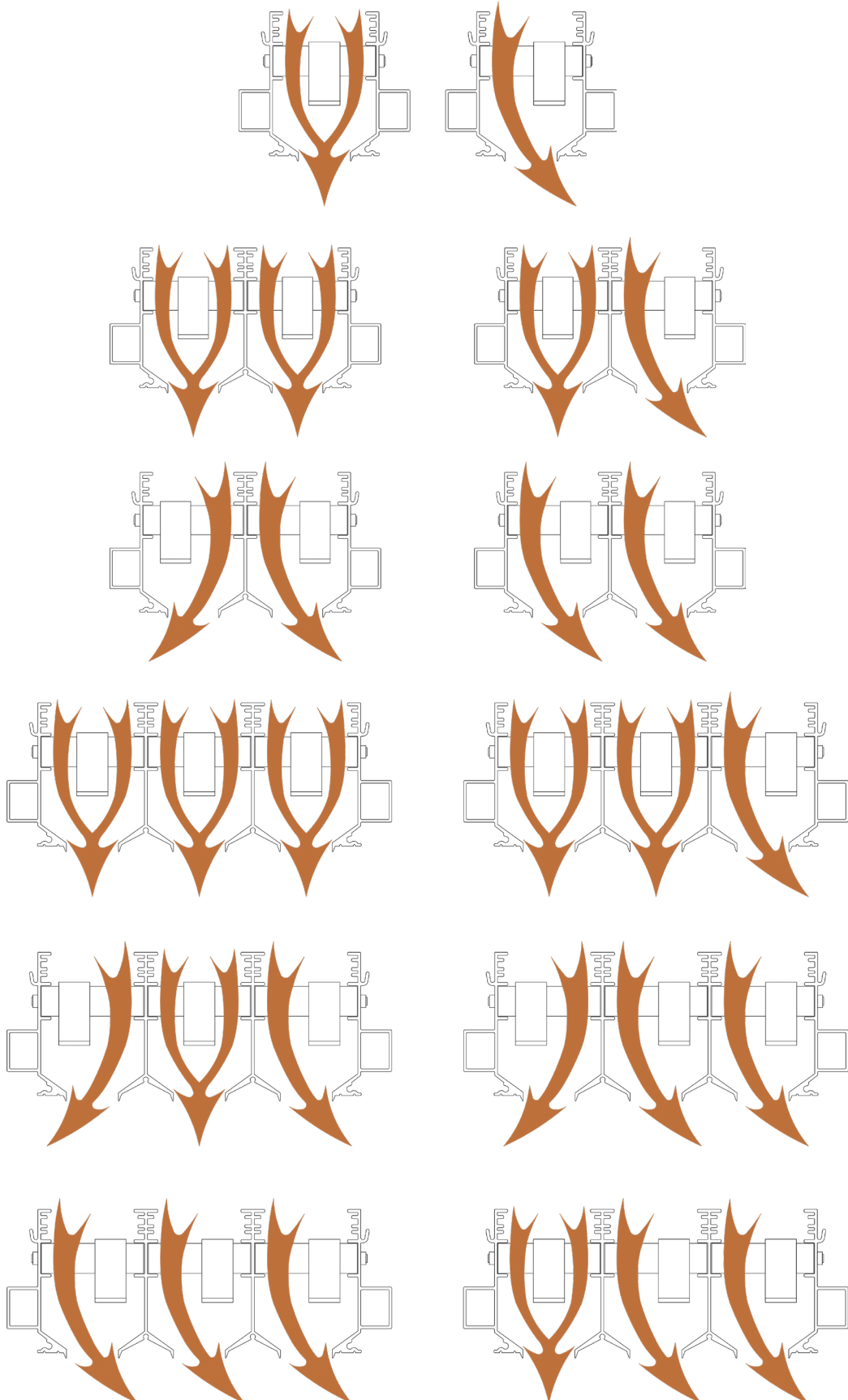


Ширина щели, В (мм)	Посадочный размер диффузора, Н (мм)	Ширина ламели, L (мм)	Высота диффузора, мм	Высота до ГКЛ, мм
10	38	5	72	58
15	43	10	72	58
20	48	15	72	58
25	53	20	72	58
30	58	25	72	58
35	63	30	72	58
40	68	35	72	58
45	73	40	72	58
50	78	45	72	58
55	83	50	72	58
60	88	55	72	58
65	93	60	72	58
70	98	65	72	58

Таблица производительности диффузора PV при А=1000 мм

Диффузор	Щель (мм)	А (мм)	Живое сечение (м ²)	Расход воздуха (м ³ /ч)	Фактическая скорость (м/с)	Потеря давления (Па)	Уровень шума (дБ)	Дальнейность струи (м)	
								V _х =0,5 (м/с)	V _х =0,2 (м/с)
PV-30-1	30	1000	0,03	138	1,28	*	10	0,7	1
PV-30-1	30	1000	0,03	154	1,43	*	13	1,1	1,6
PV-30-1	30	1000	0,03	204	1,89	*	18	1,6	2,4
PV-30-1	30	1000	0,03	255	2,36	4	22	2,4	3,5
PV-30-1	30	1000	0,03	306	2,83	6	24	2,7	4
PV-30-1	30	1000	0,03	358	3,31	8	26	3	4,4
PV-30-1	30	1000	0,03	408	3,78	11	27	3,3	4,9
PV-30-1	30	1000	0,03	460	4,26	15	30	3,7	5,4
PV-30-1	30	1000	0,03	510	4,72	19	31	3,9	5,8
PV-30-1	30	1000	0,03	561	5,19	20	33	4,3	6,4
PV-30-1	30	1000	0,03	612	5,67	25	35	5	7,4
PV-30-2	86,5	1000	0,06	276	1,28	*	11	0,8	1,2
PV-30-2	86,5	1000	0,06	308	1,43	*	14	1,2	1,8
PV-30-2	86,5	1000	0,06	408	1,89	*	20	1,7	2,6
PV-30-2	86,5	1000	0,06	510	2,36	4	23	2,5	3,8
PV-30-2	86,5	1000	0,06	612	2,83	6	25	2,9	4,4
PV-30-2	86,5	1000	0,06	716	3,31	8	27	3,2	4,8
PV-30-2	86,5	1000	0,06	816	3,78	11	29	3,5	5,3
PV-30-2	86,5	1000	0,06	920	4,26	15	31	3,9	5,9
PV-30-2	86,5	1000	0,06	1020	4,72	19	33	4,1	6,2
PV-30-2	86,5	1000	0,06	1125	5,19	20	35	4,5	6,8
PV-30-2	86,5	1000	0,06	1224	5,67	25	38	5,3	8

Управление воздушным потоком путем скольжения внутренней пластины



Пример заказа: диффузор линейный щелевой
 F2-PV-20-3/1000-P1-FL-RAL9016M-RAL9005M-КСД-БВ \varnothing 200-И

F2 – PV-20-3 / 1000 - P1 - FL - RAL9016M - RAL9005M - КСД - БВ \varnothing 200 - И

Серия

F2 Одиночная с двумя заглушками

E2 Концевая с одной заглушкой

M Промежуточная секция

Серия решетки

20 Высота щели (20, 25, 30)

3 Количество щелей (1-6)

1000 Длина щели

Внутреннее исполнение

– Отсутствует

P1 С выравнителем потока воздуха

P2 С клапаном расхода воздуха

Ламель

RL Регулируемая

FL Фиксированная

Покрытие корпуса

RAL Стандартное покрытие

9016M по умолчанию (белый цвет матовый).
 Выберите цвет по шкале RAL

A1 Алюминий без покрытия

A2 Анодированный алюминий

Покрытие ламели

RAL Стандартное покрытие

9005M по умолчанию (черный цвет матовый).
 Выберите цвет по шкале RAL

A1 Алюминий без покрытия

A2 Анодированный алюминий

Дополнительная комплектация

КСД Камера статического давления

КСР Камера статического давления
 с регулирующим устройством

Врезка для присоединения к воздуховоду

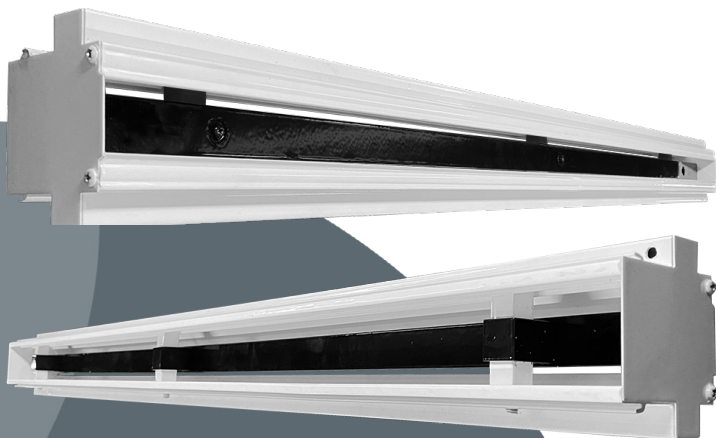
БВ Боковая врезка

ОВ Осевая врезка

ВВ Верхняя врезка

\varnothing 200 Диаметр врезки

И Теплозвукоизоляция камеры статического давления

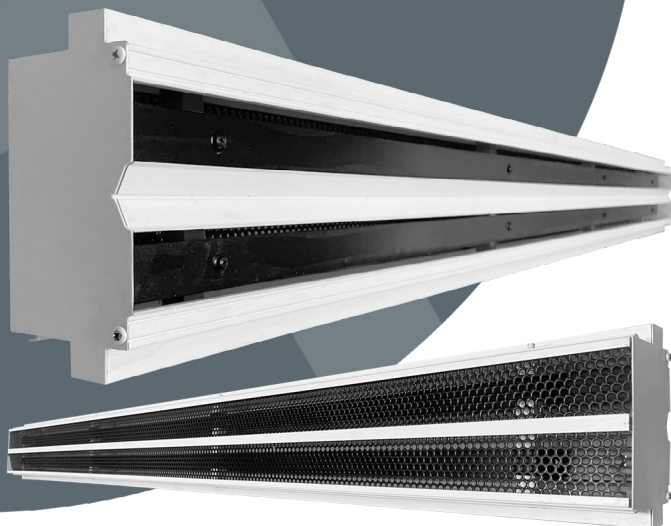
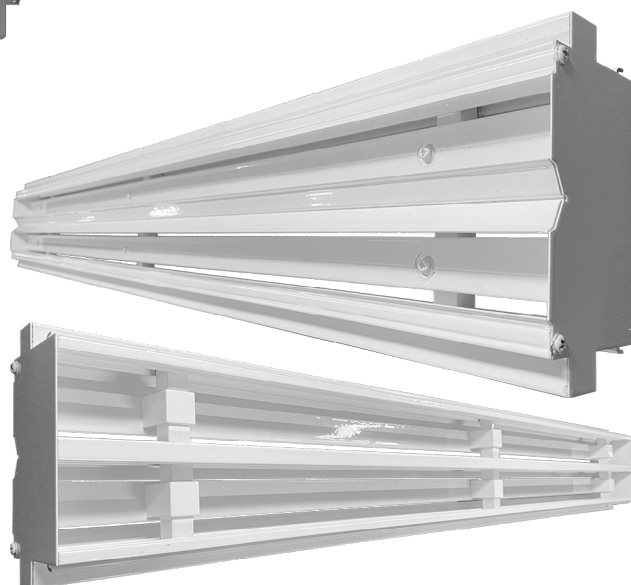


F2-PV-20-1/1000-RL-RAL 9016M-RAL 9005M

- одиночная секция с заглушкой
- высота щели 20 мм
- 1 щель
- длина диффузора 1000 мм
- регулируемая ламель
- цвет корпуса белый RAL 9016M, цвет ламели черный RAL 9005M

F2-PV-20-2/1000-RL-RAL 9016M-RAL 9016M

- одиночная секция с заглушкой
- высота щели 20 мм
- 2 щели
- длина диффузора 1000 мм
- регулируемые ламели
- цвет корпуса белый RAL 9016M, цвет ламели белый RAL 9016M



F2-PV-20-2/1000-P1-RL-RAL9016M-RAL9016M

- одиночная секция с заглушкой
- высота щели 20 мм
- 2 щели
- длина диффузора 1000 мм
- выравниватель потока воздуха
- регулируемые ламели
- цвет корпуса белый RAL 9016M, цвет ламели черный RAL 9005M

F2-PV-20-3/1000-RL-RAL 9016M-RAL 9005M

- одиночная секция с заглушкой
- высота щели 20 мм
- 2 щели
- длина диффузора 1000 мм
- регулируемые ламели
- цвет корпуса белый RAL 9016M, цвет ламели черный RAL 9005M



Пример заказа: диффузор линейный угловой
 У1-F2-PV-20-3/300x300-90°-P1-FL-RAL 9016M-RAL 9005M-КСД-БВø200-И

У1 - F2 - PV-20-3 / 300x300 - 90° - P1 - FL - RAL9016M - RAL9005M - КСД - БВø200 - И

Угловая секция

- У1 Потолочная
- У2 Стеновая внутренняя
- У3 Стеновая внешняя

Серия

- F2 Одиночная секция с заглушкой
- E2 Концевая секция с заглушкой
- M Промежуточная секция

Серия решетки

- 20 Высота щели (20, 25, 30)
- 3 Количество щелей (1-6)

Длина щели

- 300 Левая угловая секция
- 300 Правая угловая секция

- 90° Угол (от 45° до 175°)

Внутреннее исполнение

- Отсутствует
- P1 С выравнителем потока воздуха
- P2 С клапаном расхода воздуха

Ламель

- RL Регулируемая
- FL Фиксированная

Покрытие корпуса

- RAL Стандартное покрытие
- 9016M по умолчанию (белый цвет матовый).
Выберите цвет по шкале RAL

- A1 Алюминий без покрытия
- A2 Анодированный алюминий

Покрытие ламели

- RAL Стандартное покрытие
- 9005M по умолчанию (черный цвет матовый).
Выберите цвет по шкале RAL

- A1 Алюминий без покрытия
- A2 Анодированный алюминий

Дополнительная комплектация

- КСД Камера статического давления
- КСР Камера статического давления
с регулирующим устройством

Врезка для присоединения к воздуховоду

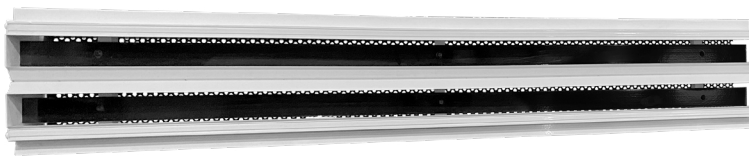
- БВ Боковая врезка
- ОВ Осевая врезка
- ВВ Верхняя врезка

- ø200 Диаметр врезки

- И Теплозвукоизоляция камеры статического давления

E2-PV-30-2/1000-P1-RL-RAL 9016-RAL 9005

- концевая секция с заглушкой
- высота щели 30 мм
- 2 щели
- длина диффузора 1000 мм
- с выравнителем потока воздуха
- регулируемая ламель
- цвет корпуса белый RAL 9016, цвет ламели черный RAL 9005



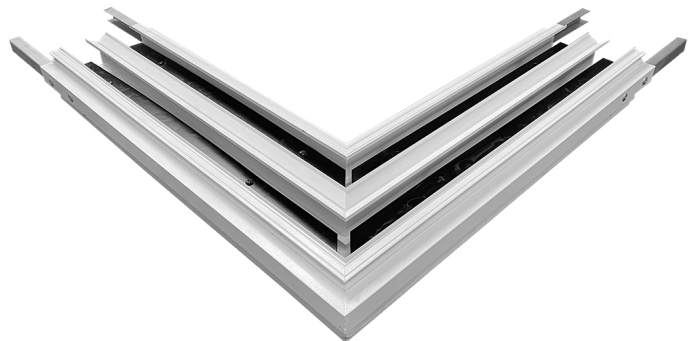
Y2-M-PV-30-2/300x300-90°-P1-RL-RAL 9016-RAL 9005

- угловая стенная внутренняя секция
- промежуточная
- высота щели 30 мм
- 2 щели
- длина левой стороны 300 мм
- длина правой стороны 300 мм
- угол 90°
- с выравнителем потока воздуха
- регулируемая ламель
- цвет корпуса белый RAL 9016, цвет ламели черный RAL 9005



Y1-M-PV-30-2/300x300-90°-P1-RL-RAL 9016-RAL 9005

- угловая потолочная секция
- промежуточная
- высота щели 30 мм
- 2 щели
- длина левой стороны 300 мм
- длина правой стороны 300 мм
- угол 90°
- с выравнителем потока воздуха
- регулируемая ламель
- цвет корпуса белый RAL 9016, цвет ламели черный RAL 9005



Y3-M-PV-30-2/300x300-90°-P1-RL-RAL 9016-RAL 9005

- угловая стенная внешняя секция
- промежуточная
- высота щели 30 мм
- 2 щели
- длина левой стороны 300 мм
- длина правой стороны 300 мм
- угол 90°
- с выравнителем потока воздуха
- регулируемая ламель
- цвет корпуса белый RAL 9016, цвет ламели черный RAL 9005

