

ВОЗДУШНЫЕ КЛАПАНЫ

■ КВАЛ



Алюминиевые воздушные клапаны КВАЛ используются в системах вентиляции, кондиционирования, воздушного отопления и охлаждения. Они предназначены для перекрытия вентиляционного канала или регулирования расхода приточного и вытяжного воздуха.

КВАЛ состоит из корпуса и вставленных в него жалюзи, которые закрепляются с применением специальных скрытых шестерней. При полном перекрытии клапана герметичность обеспечивается за счёт уплотнителей установленных на каждой ламели и в корпусе клапана. При этом максимально допустимый перепад давления на закрытом клапане должен быть не более 1500 Па.

Воздушные клапаны КВАЛ могут комплектоваться ручным приводом (КВАЛ-Р) или электромеханическим (КВАЛ-П). Ручной привод позволяет устанавливать жалюзи под любым углом и фиксировать в этом положении. Электромеханический привод предусматривает удаленное открывание или закрывание клапана по сигналу автоматики при применении привода с возвратной пружиной или регулирование угла наклона жалюзи при применении привода с плавной регулировкой.

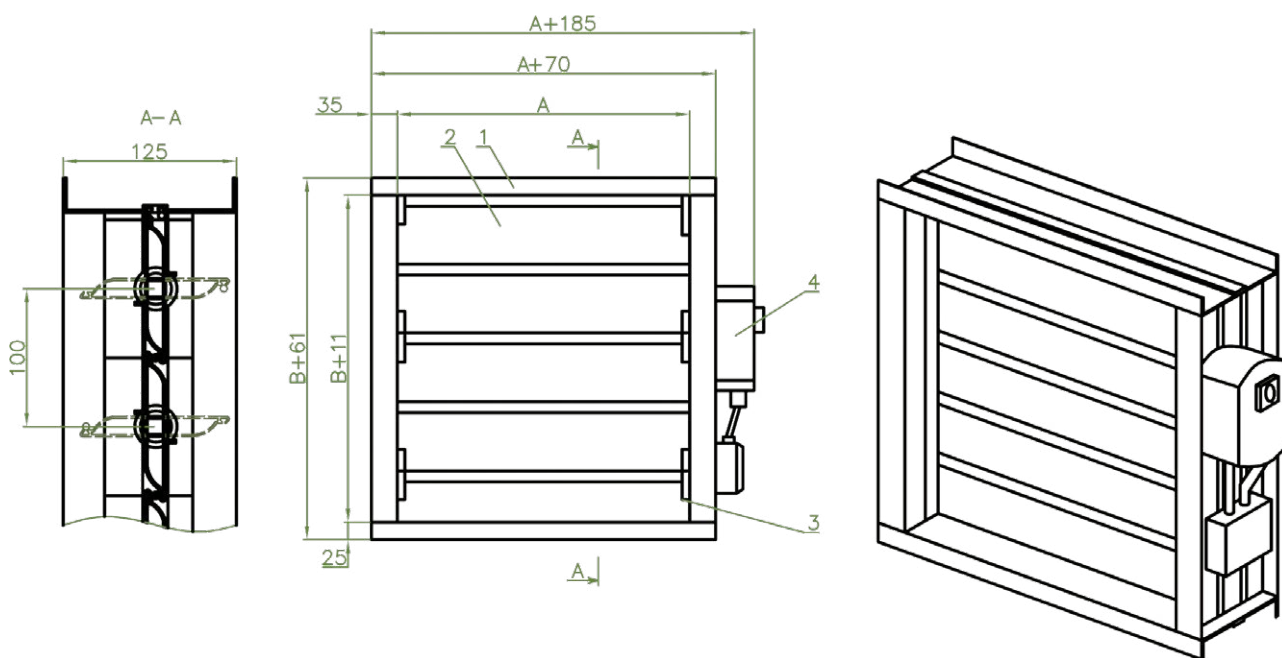
Клапан полностью изготовлен из алюминия, по умолчанию поставляется без покрытия, по индивидуальному заказу возможна окраска клапана в любой цвет по каталогу RAL.

Минимальный размер - 150x100 мм, максимальный - 2800x2600 мм.

Конструктивно воздушный клапан может быть изготовлен в разных исполнениях в зависимости от размера.

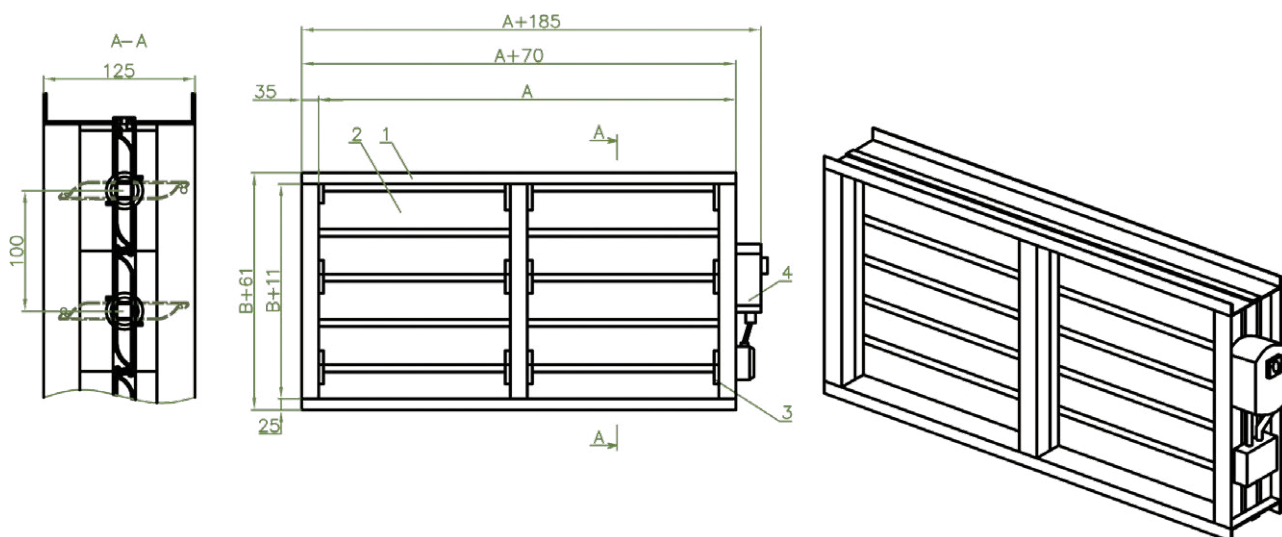
Воздушный клапан КВАЛ, исполнение 1.

1 - корпус, 2 - лопатка, 3 - закрытые нейлоновые шестеренки, 4 - ручной или электропривод



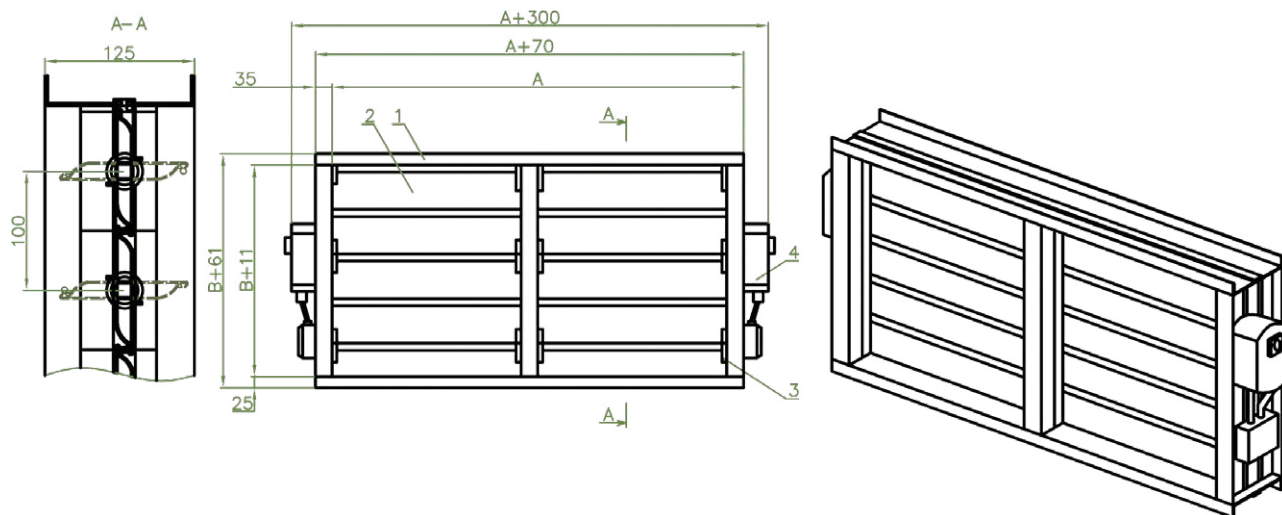
Воздушный клапан КВАЛ, исполнение 2.

1 - корпус, 2 - лопатка, 3 - закрытые нейлоновые шестеренки, 4 - ручной или электропривод



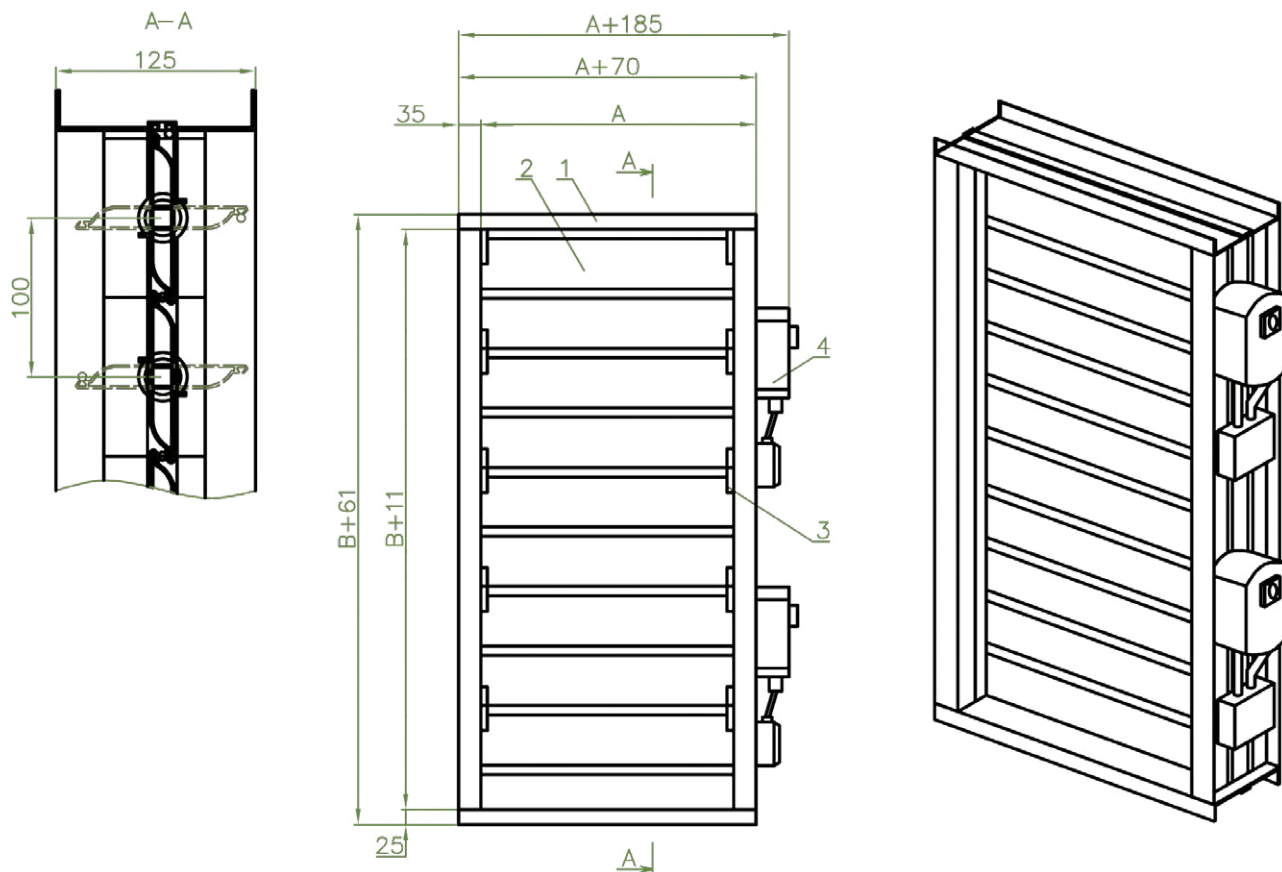
Воздушный клапан КВАЛ, исполнение 3.

1 - корпус, 2 - лопатка, 3 - закрытые нейлоновые шестеренки, 4 - ручной или электропривод



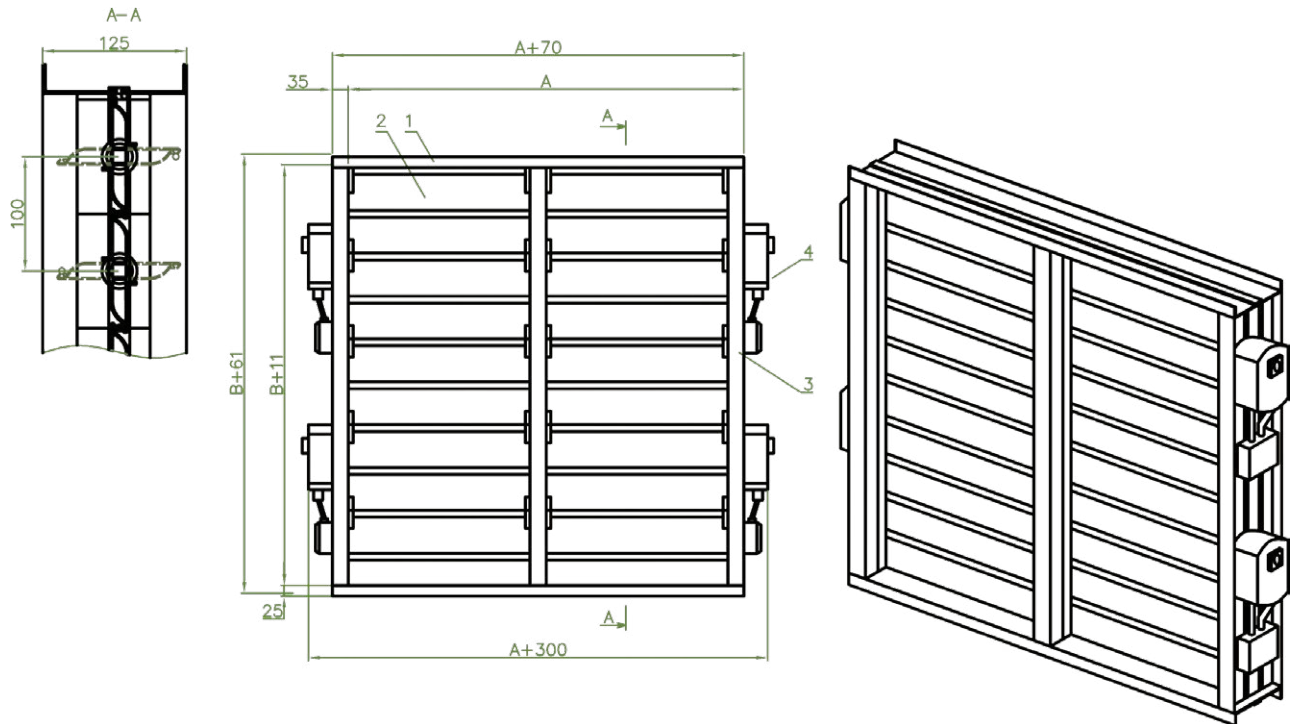
Воздушный клапан КВАЛ, исполнение 4.

1 - корпус, 2 - лопатка, 3 - закрытые нейлоновые шестеренки, 4 - ручной или электропривод



Воздушный клапан КВАЛ, исполнение 5.

1 - корпус, 2 - лопатка, 3 - закрытые нейлоновые шестеренки, 4 - ручной или электропривод



Пример заказа

КВАЛ - 500x500 - P

- Тип воздушного клапана _____
- 500** Размер воздуховода по ширине (мм) _____
- 500** Размер воздуховода по высоте (мм) _____
- Тип привода _____
- P** Ручной привод
- П** Площадка под электропривод

