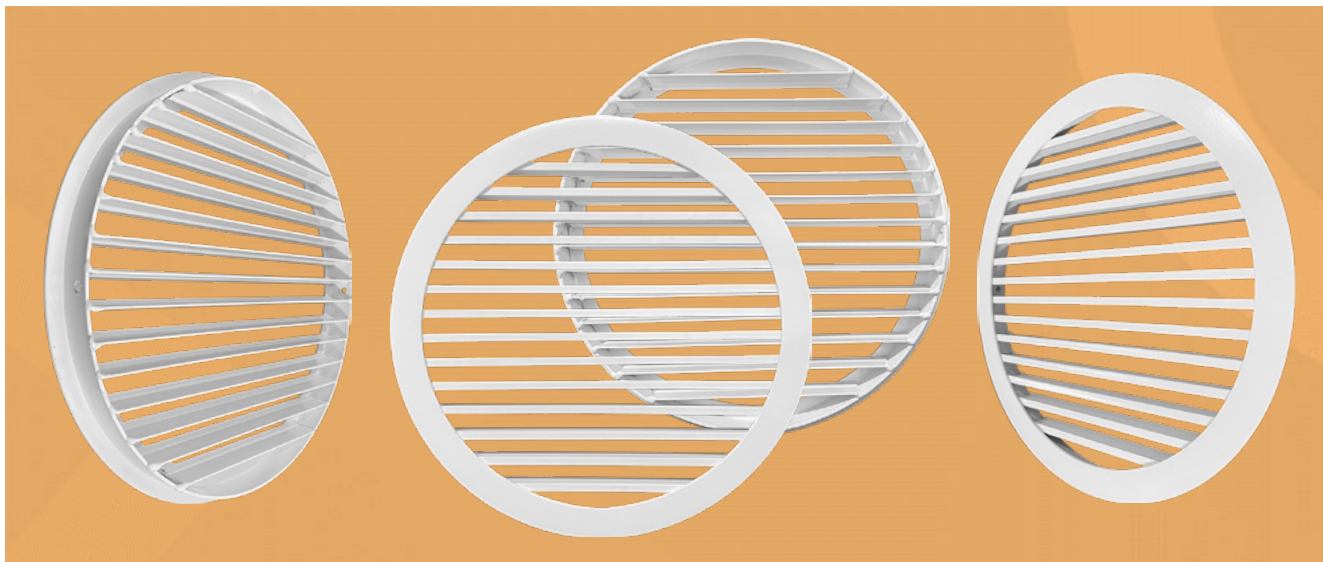


### ■ РАНК



**Описание.** Нерегулируемая решетка РАНК с жалюзи и фланцем круглого сечения используется в приточно-вытяжной вентиляции и системах кондиционирования воздуха и предназначена для монтажа в вентиляционные каналы и строительные проемы различных типов и назначений.

Решетка представляет собой рамку из тавра 20 мм (РАНК-20), 30 мм (РАНК-30) или 40 мм (РАНК-40) и горизонтально расположенные неподвижные Y-образные жалюзи, угол которых зафиксирован под углом  $0^\circ$  относительно плоскости. Раздача воздуха происходит с углом отклонения  $0^\circ$  от нормали.

Решетки данного вида включают в себя изделия стандартных типоразмеров, а также возможно изготовление любых размеров с шагом 1 мм. Минимальный рекомендуемый диаметр – 150 мм, максимальный рекомендуемый диаметр – 600 мм. Если диаметр решетки превышает 250 мм, устанавливается Г-образная перемычка во избежании провисания жалюзи.

По дополнительному запросу решетки РАНК могут быть оснащены пружинной защелкой для скрытого монтажа либо отверстиями, расположенными на лицевой стороне рамки для крепления с помощью винтового соединения. Предусмотрена возможность оснащения клапаном расхода воздуха и адаптером для присоединения к воздуховоду.

Предусмотрена возможность оснащения адаптером для присоединения к воздуховоду.

**Материалы изготовления.** При изготовлении решеток используется запатентованный алюминиевый профиль АДЗ1 (ГОСТ 22233-2001). По умолчанию решетки окрашены полиэфирной порошковой краской белого цвета RAL 9016. По запросу возможно покрытие в другие стандартные цвета по шкале RAL.

**Варианты монтажа:** 1. Крепление саморезами; 2. С помощью пружинной защелки.

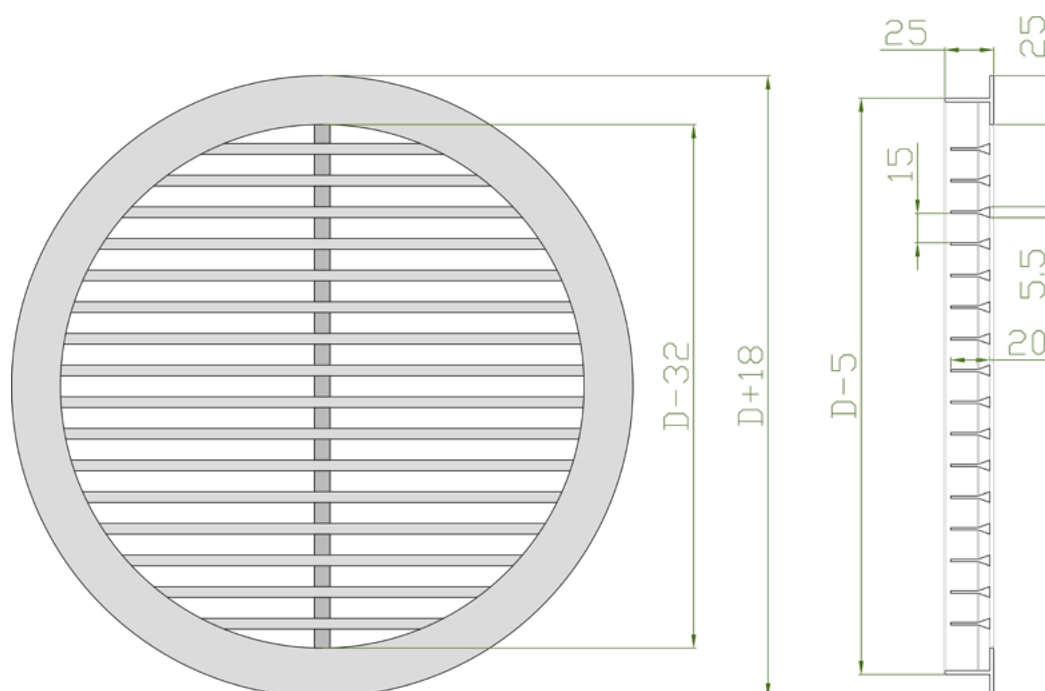
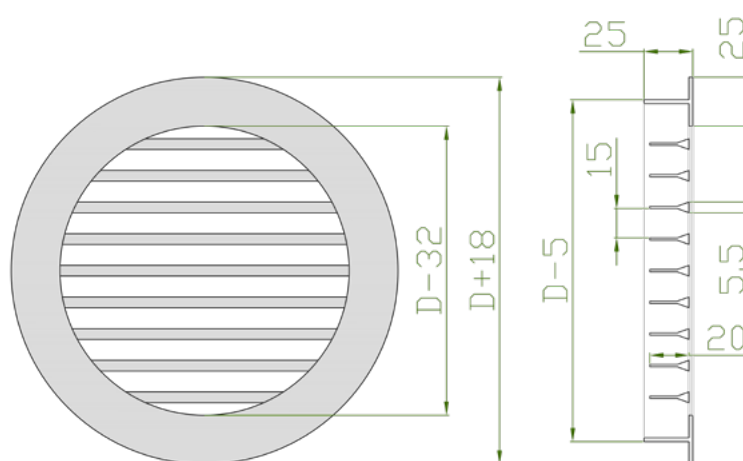
Варианты монтажа нерегулируемых решеток



Габаритно-посадочные размеры фасадной решетки РАНК-30

$D$  – диаметр строительного проема.

При стороне  $D > 250$  мм устанавливается перемычка во избежании провисания ламелей



Стандартные типоразмеры, площадь свободного сечения (F<sub>с.с.</sub>) и теоретическая масса (m) РАНК

Параметр РАНК	Условный типоразмер по диаметру, D (мм)																									
	250	300	350	400	450	500	600	700	800	900	1000	1100	1200	1300	1400	1500	1600	1700	1800	1900	2000	2100	2200	2300	2400	2500
F <sub>с.с.</sub> , м <sup>2</sup>	0,1217	0,1752	0,2385	0,3115	0,3942	0,4867	0,7008	0,9539	1,2460	1,5769	1,9468	2,3556	2,8034	3,2901	3,8157	4,3803	4,9838	5,6263	6,3076	7,0279	7,7872	8,5854	9,4225	10,2986	11,2136	12,1675
РАНК-20 м, кг	0,67	0,91	1,18	1,49	1,84	2,22	3,08	4,09	5,24	6,53	7,97	9,54	11,26	13,11	15,11	17,25	19,53	21,95	24,52	27,22	30,07	33,05	36,18	39,45	42,86	46,42
РАНК-30 м, кг	0,75	1,01	1,30	1,63	1,99	2,38	3,29	4,33	5,51	6,84	8,30	9,91	11,66	13,55	15,58	17,75	20,07	22,52	25,12	27,86	30,74	33,76	36,92	40,23	43,67	47,26
РАНК-40 м, кг	0,99	1,30	1,64	2,02	2,43	2,87	3,87	5,01	6,29	7,72	9,28	10,98	12,83	14,82	16,95	19,22	21,63	24,18	26,88	29,71	32,69	35,81	39,07	42,47	46,01	49,70

### Пример заказа

РАНК 315 RAL 9016 - МП - С

Тип решетки

Ø315 Диаметр проема

Покрытие

**RAL** Стандартное покрытие по умолчанию (белый цвет). Выберите цвет по шкале RAL

Вариант крепления решетки

Дополнительная комплектация

- Отсутствует

С Защитная сетка

- Отсутствует (поставляется без крепежных элементов)

○ Отверстия под саморезы

**МУ** Монтажный уголок (в решетках с регулятором воздуха не применяется)

**МП** Монтажная пластина

**П** Пружинные защелки

