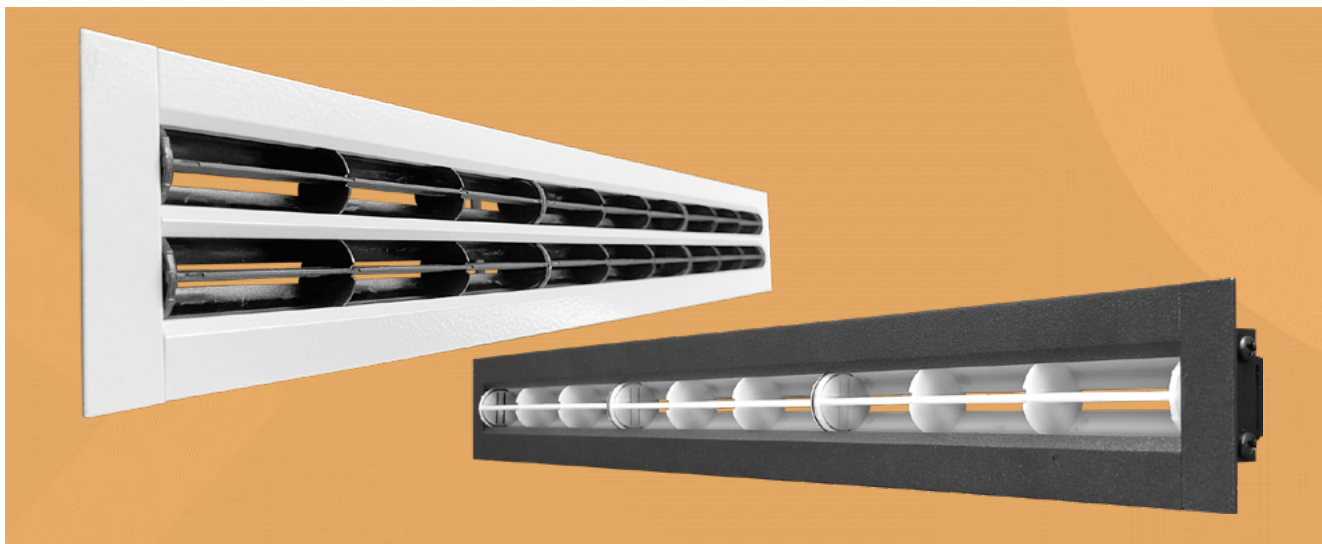


■ PL35-M

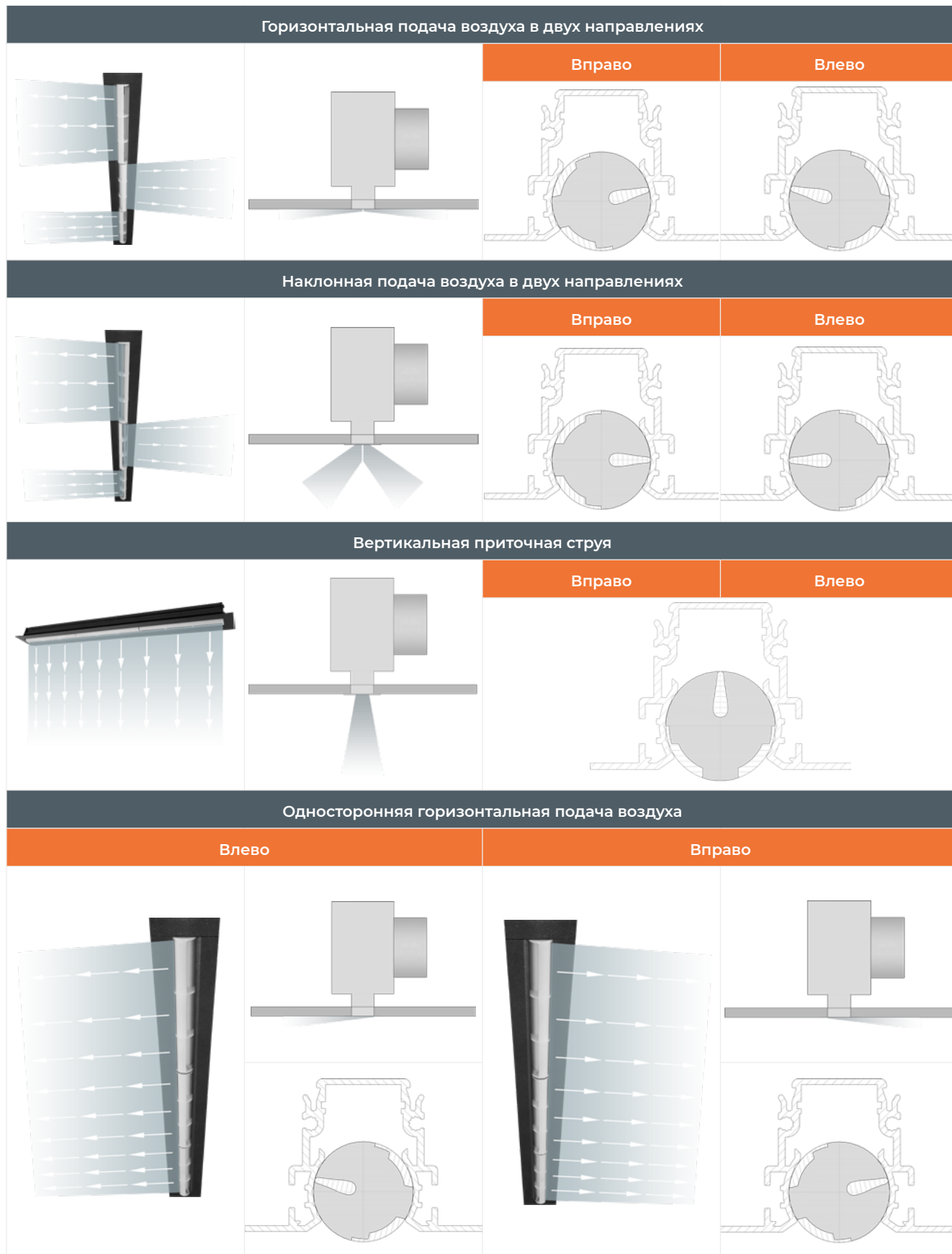


Описание. Щелевые диффузоры PL35-M, используемые в системах приточно-вытяжной вентиляции и кондиционирования, имеют ряд неоспоримых преимуществ:

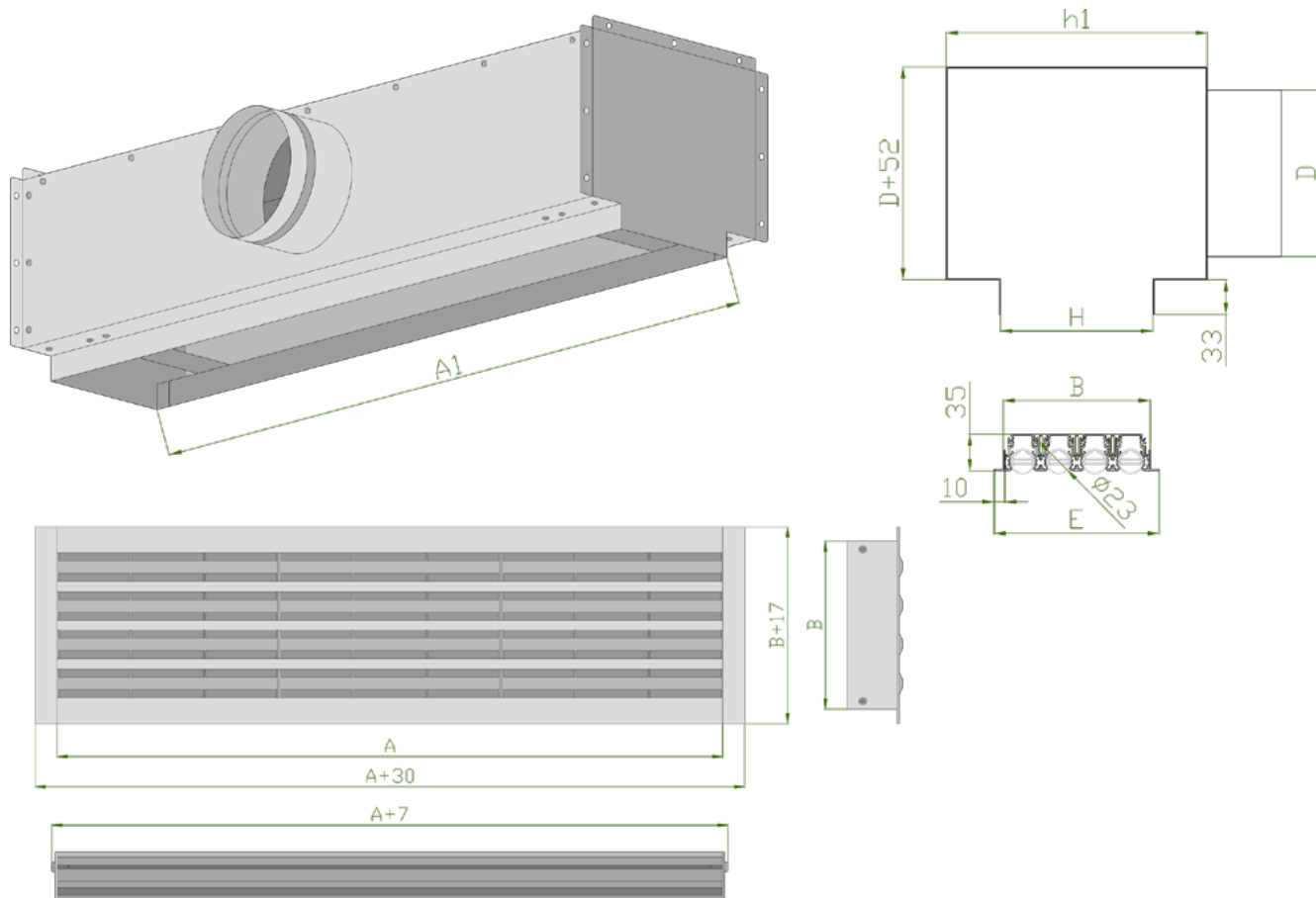
- **Возможность регулирования направления воздушного потока горизонтально, вертикально и наклонно.** Направление приточной струи настраивается вручную в одном или одновременно в нескольких направлениях, что позволяет адаптировать приток воздуха к конкретным условиям.
- **Высокая степень эжекции** позволяет создавать комфортный микроклимат в помещении. Диффузор имеет способность в струю приточного воздуха равномерно подмешивать прилегающий воздух помещения, быстро выравнивая разность температур и уменьшая скорость приточной струи. Допустимая разность температур приточного воздуха и воздуха в помещении может составлять от -10 до +10 К.
- **Количество щелей** от 1 до 6.
- **Модульная сборка** позволяет создавать непрерывную линию по всему периметру помещения.
- **Привлекательный внешний вид** отвечает требованиям самых современных дизайнерских идей.

Используемые материалы. Корпус диффузоров PL35-M изготавливаются из экструдированного алюминиевого профиля АД31 по ГОСТ 22233-2001, а устройства регулирования направления приточных струй – из АВС пластика. По умолчанию корпус диффузоров окрашивается в стандартный белый цвет RAL 9001, по индивидуальному заказу возможна окраска в любой цвет по шкале RAL. Возможные цвета направляющих из пластика: белый (близкий к RAL 9001), серый (близкий к RAL 9006) и черный (близкий к RAL 9005).

Схемы приточных струй



Габаритно-посадочные размеры диффузора PL35-M-4
 А - размер живого сечения(щели) по ширине, В - посадочный размер диффузора по высоте



Диффузор	В	Н	Е	h1 min	А1	
					С фланцем (F1)	С заглушкой (F2)
PL35-M-1	37	42	54	142	A+10	A+6
PL35-M-2	71	76	88	176		
PL35-M-3	105	110	122	210		
PL35-M-4	139	144	156	244		
PL35-M-5	174	179	191	279		
PL35-M-6	208	213	225	313		

Габаритно-посадочные размеры диффуза PL35-M по ширине (А, мм)

Количество втулок	Размер живого сечения (щели)	Посадочный размер диффузора		Габаритный размер диффузора		Установочный размер КСД для диффузора	
		С фланцем (F1)	С заглушкой (F2)	С фланцем (F1)	С заглушкой (F2)	С фланцем (F1)	С заглушкой (F2)
n	A	A+7	A+3	A+30	A+3	A+10	A+6
1	150	157	153	180	153	160	156
2	300	307	303	330	303	310	306
3	450	457	453	480	453	460	456
4	600	607	603	630	603	610	606
5	750	757	753	780	753	760	756
6	900	907	903	930	903	910	906
7	1050	1057	1053	1080	1053	1060	1056
8	1200	1207	1203	1230	1203	1210	1206
9	1350	1357	1353	1380	1353	1360	1356
10	1500	1507	1503	1530	1503	1510	1506
11	1650	1657	1653	1680	1653	1660	1656
12	1800	1807	1803	1830	1803	1810	1806
13	1950	1957	1953	1980	1953	1960	1956
14	2100	2107	2103	2130	2103	2110	2106
15	2250	2257	2253	2280	2253	2260	2256
16	2400	2407	2403	2430	2403	2410	2406
17	2550	2557	2553	2580	2553	2560	2556
18	2700	2707	2703	2730	2703	2710	2706
19	2850	2857	2853	2880	2853	2860	2856
20	3000	3007	3003	3030	3003	3010	3006

Камера статического давления. Для подключения к системе воздуховодов диффузоры комплектуются камерой статического давления - КСД или КСР.

Камера статического давления является элементом систем вентиляции и кондиционирования воздуха, они обеспечивают равномерное распределение воздушных масс через сечение решетки. КСД состоит из стального корпуса с круглым патрубком для подсоединения к воздуховоду. КСР дополнительно оснащены устройством, регулирующим объем подаваемого воздуха, которое устанавливается во входном патрубке.

Статическая камера изготавливается из оцинкованной листовой стали 0,4 - 1,5 мм в зависимости от размера и пожелания заказчика. По умолчанию все изделия поставляются в неокрашенном виде.

ЩЕЛЕВЫЕ РЕШЕТКИ

PL35-M



Данные для подбора щелевых решеток PL35-M-1 с камерой статического давления (КСР), приточный воздух, попеременная в двух направлениях горизонтальная подача воздуха, уровень звуковой мощности и общий перепад давления

Кол-во патрубков в КСД	Длина щели (А, мм)	Расход воздуха (V)		Положение заслонки в КСР											
				0°				45°				90°			
				D=98		D=123		D=98		D=123		D=98		D=123	
				л/с	м³/ч	Δр _{ст} , Па	L _{WA} ′, дБ(А)	Δр _{ст} , Па	L _{WA} ′, дБ(А)	Δр _{ст} , Па	L _{WA} ′, дБ(А)	Δр _{ст} , Па	L _{WA} ′, дБ(А)	Δр _{ст} , Па	L _{WA} ′, дБ(А)
1 патрубок	600	7	24	2	<15	2	<15	3	<15	2	<15	5	<15	3	<15
		17	62	15	28	13	26	21	29	15	27	33	30	20	27
		28	99	37	41	32	39	55	42	39	39	86	43	52	40
		38	137	17	50	61	48	105	51	75	48	163	51	99	49
	750	8	30	3	<15	2	<15	4	<15	3	<15	7	<15	4	<15
		20	72	14	29	12	27	24	30	15	27	40	31	22	28
		32	114	36	42	29	39	59	42	38	40	100	43	55	40
		43	156	67	50	54	48	111	51	72	48	188	52	103	49
	900	10	36	3	<15	2	<15	5	<15	3	<15	9	<15	5	<15
		23	82	15	30	11	27	27	31	16	28	48	31	25	28
		36	128	36	42	27	39	65	43	39	40	117	44	60	40
		48	174	66	50	50	48	121	51	72	48	216	52	110	49
	1050	12	42	3	<15	2	<15	7	<15	4	<15	12	<15	6	<15
		25	92	16	30	11	28	31	31	17	28	57	32	28	29
		39	141	37	42	26	39	72	43	41	40	135	44	66	41
		53	190	67	50	47	47	132	51	74	48	245	52	119	49
1200	13	49	4	<15	3	<15	8	<15	4	<15	15	<15	7	<15	
	28	101	17	31	11	28	35	32	19	29	67	33	31	30	
	42	153	38	42	26	39	80	43	42	40	154	44	72	41	
	57	205	69	50	46	47	144	51	76	48	277	52	130	49	
2 патрубка	1350	15	55	2	<15	2	<15	4	<15	3	<15	6	<15	4	<15
		34	122	12	30	10	28	18	31	13	28	30	31	17	28
		52	188	28	42	24	39	44	42	30	40	72	43	41	40
		71	255	52	50	43	48	81	51	55	48	133	51	76	48
	1500	17	61	3	<15	2	<15	4	<15	3	<15	7	<15	4	<15
		36	131	12	30	10	28	20	31	13	28	33	32	18	29
		56	201	28	42	22	39	46	43	30	40	78	43	43	40
		76	272	51	50	41	48	84	51	55	48	142	52	78	49
	1650	19	67	3	<15	2	<15	5	<15	3	<15	8	<15	4	<15
		39	140	12	31	9	28	21	31	13	28	36	32	19	29
		59	214	28	42	22	40	49	43	30	40	85	44	45	41
		80	288	51	50	39	48	88	51	54	48	153	52	81	49
	1800	20	73	3	<15	2	<15	5	<15	3	<15	9	<15	5	<15
		42	149	12	31	9	28	22	32	13	29	40	33	20	29
		63	226	28	42	21	40	51	43	30	40	91	44	47	41
		84	303	50	50	38	48	92	51	55	48	164	52	84	49
1950	22	79	3	<15	2	<15	6	<15	3	<15	11	<15	5	<15	
	44	158	13	31	9	29	24	32	14	29	44	33	22	30	
	66	238	28	42	21	40	54	43	31	40	98	44	49	41	
	88	317	51	50	37	47	96	51	55	48	175	52	87	49	

Данные для подбора щелевых решеток PL35-M-2 с камерой статического давления (КСР), приточный воздух, попеременная в двух направлениях горизонтальная подача воздуха, уровень звуковой мощности и общий перепад давления

Кол-во патрубков в КСД	Длина щели (А, мм)	Расход воздуха (V)		Положение заслонки в КСР											
				0°				45°				90°			
				D=98		D=123		D=98		D=123		D=98		D=123	
				л/с	м³/ч	ΔP _т , Па	L _{WA} , дБ(А)	ΔP _т , Па	L _{WA} , дБ(А)	ΔP _т , Па	L _{WA} , дБ(А)	ΔP _т , Па	L _{WA} , дБ(А)	ΔP _т , Па	L _{WA} , дБ(А)
1 патрубок	600	13	49	3	<15	3	<15	5	<15	4	<15	9	<15	7	<15
		29	106	14	29	13	28	22	30	18	28	42	31	31	29
		45	163	33	41	31	40	52	42	42	40	100	43	73	41
		61	221	59	50	56	48	94	51	78	49	182	52	134	50
	750	17	61	3	<15	3	<15	6	<15	5	<15	12	<15	9	<15
		34	124	13	30	12	29	24	31	19	29	51	33	36	30
		52	187	30	42	27	40	54	43	43	41	117	44	83	42
		69	250	53	50	49	48	97	51	77	49	210	52	148	50
	900	20	73	3	<15	3	<15	7	<15	5	<15	17	15	12	<15
		39	141	13	31	12	29	27	32	20	30	62	34	43	32
		58	208	28	42	25	40	59	43	44	41	137	45	94	43
		77	276	49	50	44	48	104	51	78	49	241	53	165	51
	1050	24	85	4	<15	3	13	9	16	7	<15	22	17	15	15
		43	157	13	32	11	30	30	33	22	31	74	35	50	33
		63	228	28	42	24	40	65	44	47	42	158	45	106	43
		83	300	48	50	41	48	111	52	82	49	273	53	184	51
	1200	27	97	4	16	4	<15	11	18	8	16	28	19	18	17
		48	172	13	32	11	30	34	34	24	32	88	36	58	33
		69	247	27	42	23	41	71	44	50	42	180	46	120	44
		89	322	47	50	39	48	120	52	86	50	307	53	203	51
2 патрубка	1350	30	109	3	<15	3	<15	5	13	4	<15	10	<15	7	<15
		59	211	11	31	10	29	19	32	15	30	39	33	28	31
		87	313	25	42	23	40	42	43	34	41	86	44	62	42
		115	414	43	50	40	48	74	51	59	49	151	52	108	50
	1500	34	121	3	<15	3	<15	6	15	4	<15	12	16	9	<15
		63	227	11	31	10	30	20	32	16	30	43	34	30	32
		93	333	24	42	22	40	43	43	34	41	93	45	66	42
		122	439	41	50	38	48	75	51	59	49	162	52	114	50
	1650	37	133	3	15	3	<15	6	16	5	<15	14	17	10	15
		68	243	11	32	10	30	21	33	16	31	48	34	33	32
		98	353	23	42	21	41	45	44	35	42	101	45	70	43
		129	463	39	50	36	48	77	51	60	49	174	53	121	50
	1800	40	146	3	16	3	<15	7	17	5	15	17	19	12	17
		72	259	11	32	10	31	23	33	17	31	53	35	39	33
		103	372	22	42	20	41	47	44	36	42	109	45	75	43
		135	485	38	50	34	48	80	51	60	49	186	53	127	51
	1950	44	158	4	17	3	15	8	18	6	16	19	20	13	18
		76	274	11	33	10	31	24	34	18	32	58	36	39	33
		108	390	22	43	19	41	49	44	36	42	118	46	80	43
		141	507	37	50	33	48	83	51	62	49	198	53	135	51

ЩЕЛЕВЫЕ РЕШЕТКИ

PL35-M



Данные для подбора щелевых решеток PL35-M-3 с камерой статического давления (КСР), приточный воздух, попеременная в двух направлениях горизонтальная подача воздуха, уровень звуковой мощности и общий перепад давления

Кол-во патрубков в КСД	Длина щели (А, мм)	Расход воздуха (V)		Положение заслонки в КСР											
				0°				45°				90°			
				D=98		D=123		D=98		D=123		D=98		D=123	
				л/с	м³/ч	Δр _г , Па	L _{WA} ′, дБ(А)	Δр _г , Па	L _{WA} ′, дБ(А)	Δр _г , Па	L _{WA} ′, дБ(А)	Δр _г , Па	L _{WA} ′, дБ(А)	Δр _г , Па	L _{WA} ′, дБ(А)
1 патрубок	600	20	73	4	<15	4	<15	6	<15	5	<15	12	<15	8	<15
		41	149	16	30	15	28	27	32	21	29	50	34	34	31
		63	226	37	42	34	40	61	43	48	41	114	45	79	42
		84	302	67	50	60	48	110	52	85	49	205	53	141	51
	750	25	91	4	13	4	<15	8	15	6	<15	17	17	11	<15
		48	173	16	31	14	29	30	33	22	31	61	35	40	32
		71	255	34	42	30	40	65	44	48	42	132	46	87	43
		93	336	59	50	52	48	113	52	83	49	230	54	151	51
	900	30	109	5	16	4	<15	11	18	7	15	23	21	15	17
		54	195	16	32	13	30	34	35	24	32	73	37	47	34
		78	280	32	43	27	40	69	45	49	42	151	47	96	44
		102	365	55	50	46	48	118	52	83	50	257	55	163	52
	1050	35	127	6	18	5	16	13	21	9	18	30	23	19	20
		60	215	16	33	13	31	38	36	26	33	86	38	54	35
		84	303	32	43	26	4	75	45	51	43	171	48	106	45
		109	391	53	50	43	48	125	53	85	50	284	55	177	52
1200	40	146	6	21	5	18	16	23	11	21	38	26	24	23	
	65	235	17	34	13	32	43	37	28	34	100	39	62	36	
	90	325	32	43	25	41	82	56	54	43	191	49	118	45	
	115	414	52	50	40	48	133	18	88	50	311	55	191	52	
2 патрубка	1350	46	164	4	17	4	15	7	34	5	16	14	20	10	17
		80	289	13	32	11	30	23	44	17	32	44	36	30	33
		115	414	26	43	23	4	46	52	35	42	91	46	61	43
		150	539	44	50	39	48	79	20	59	49	154	54	103	51
	1500	51	182	4	18	4	16	8	35	6	17	17	22	11	19
		86	310	13	33	11	31	24	45	18	32	49	37	32	34
		122	438	25	43	22	41	48	52	35	42	98	47	64	44
		157	566	42	50	37	48	80	22	59	49	163	54	107	51
	1650	56	200	5	20	4	17	9	36	7	19	20	24	13	21
		92	331	13	34	11	32	26	45	18	33	54	38	35	35
		128	461	25	43	21	4	50	52	36	42	105	47	68	44
		164	592	40	50	35	48	52	23	59	49	173	54	112	51
	1800	61	218	5	21	4	19	11	23	7	20	23	25	15	22
		97	351	13	34	11	32	27	36	19	34	59	39	38	36
		134	483	24	43	20	41	52	45	36	43	112	48	71	45
		171	616	39	50	33	48	84	52	59	50	182	55	116	52
1950	66	237	5	22	4	20	12	24	8	22	26	27	17	24	
	103	370	13	35	11	32	29	37	20	34	65	40	41	36	
	140	504	24	43	20	41	54	46	37	43	120	48	75	45	
	177	638	38	50	31	48	86	52	59	50	192	55	121	52	

Данные для подбора щелевых решеток PL35-M-4 с камерой статического давления (КСР), приточный воздух, попеременная в двух направлениях горизонтальная подача воздуха, уровень звуковой мощности и общий перепад давления

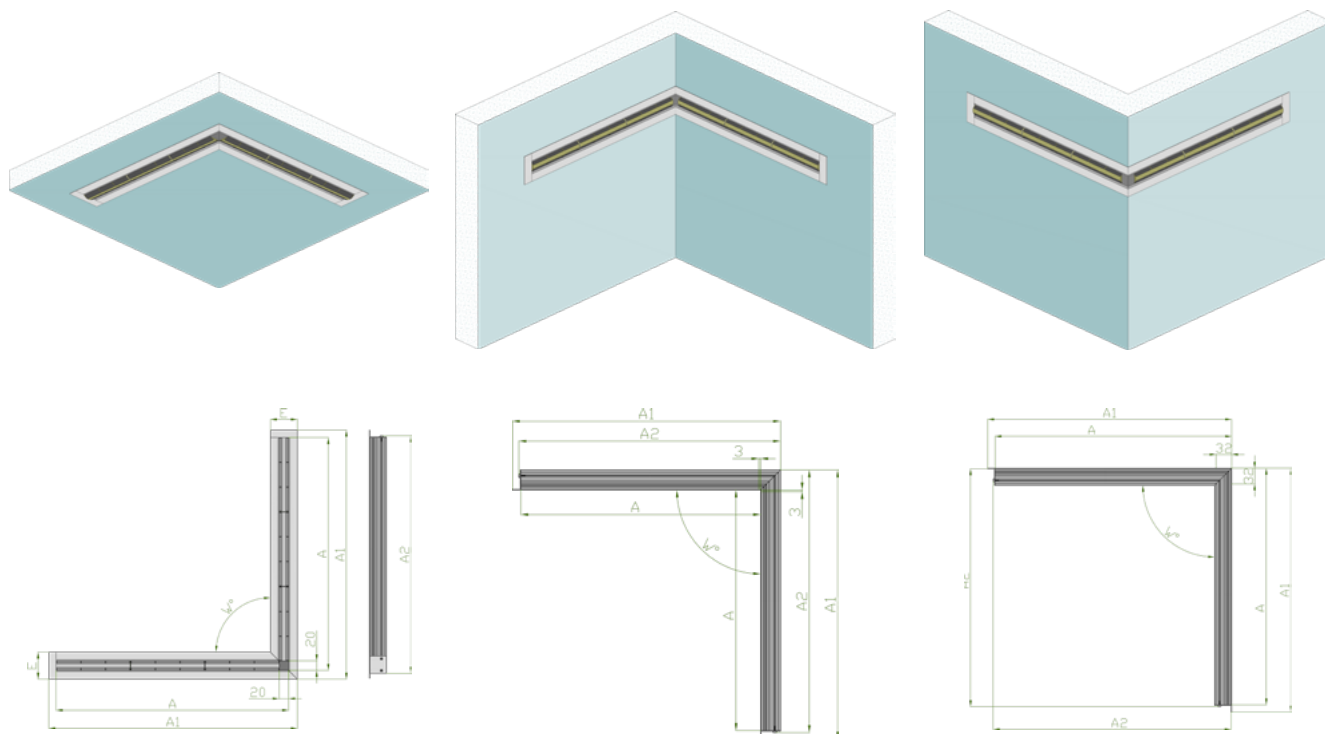
Кол-во патрубков в КСД	Длина щели (А, мм)	Расход воздуха (V)		Положение заслонки в КСР											
				0°				45°				90°			
				D=98		D=123		D=98		D=123		D=98		D=123	
				л/с	м³/ч	Δр _г , Па	L _{WA} , дБ(А)	Δр _г , Па	L _{WA} , дБ(А)	Δр _г , Па	L _{WA} , дБ(А)	Δр _г , Па	L _{WA} , дБ(А)	Δр _г , Па	L _{WA} , дБ(А)
1 патрубок	600	27	97	3	<15	3	<15	6	15	4	<15	11	16	6	<15
		50	179	11	31	9	27	20	32	16	28	38	33	20	28
		72	260	23	42	19	38	43	43	26	38	81	44	42	39
		95	342	40	50	32	46	74	51	46	46	141	52	73	47
	750	34	121	4	17	3	<15	8	18	5	<15	16	19	8	<15
		58	209	12	32	8	28	24	34	14	29	49	35	24	30
		83	297	23	42	17	38	49	44	27	39	99	45	48	40
		107	386	39	50	29	46	82	51	46	47	166	52	80	47
	900	40	146	5	19	3	15	11	20	6	16	23	22	11	17
		66	238	13	33	8	29	29	35	15	30	61	36	28	31
		92	331	24	43	16	38	56	44	29	39	118	46	54	40
		118	424	40	50	27	46	91	51	48	47	193	53	89	48
	1050	47	170	6	21	4	17	14	23	7	18	30	24	14	19
		74	266	14	34	9	30	34	36	17	31	74	37	33	32
		101	363	25	43	16	39	63	45	31	40	138	46	62	41
		128	459	4	50	26	45	101	52	50	47	221	53	99	48
	1200	54	194	7	23	4	18	17	25	8	20	39	26	17	21
		81	293	15	35	9	30	40	37	19	32	89	38	39	33
		109	392	27	43	16	39	71	45	34	40	158	47	69	41
		136	491	42	50	25	45	112	52	53	47	248	53	109	48
2 патрубка	1350	61	218	4	18	3	<15	7	19	4	<15	14	20	7	15
		102	368	10	33	8	29	20	34	12	29	39	35	19	30
		144	517	20	43	15	38	39	44	23	39	77	45	38	40
		185	667	33	50	25	46	65	51	38	46	128	52	64	47
	1500	67	243	4	19	3	15	8	20	5	16	16	22	8	17
		110	397	10	33	8	29	22	35	12	30	44	36	11	31
		153	551	20	43	15	39	42	44	24	39	85	45	4	40
		196	705	33	50	24	46	69	51	39	46	139	52	67	47
	1650	74	267	4	20	3	16	9	22	5	17	19	23	9	18
		118	425	11	34	8	30	24	35	13	30	49	36	23	31
		162	583	20	43	14	39	45	44	24	40	93	46	44	41
		206	741	33	50	23	46	72	51	39	47	150	53	71	48
	1800	81	291	5	22	3	17	11	23	6	18	23	24	10	19
		126	453	11	34	8	30	26	36	14	31	55	37	25	32
		171	614	21	43	14	39	48	45	25	40	101	46	47	41
		215	776	33	50	22	46	76	51	40	47	162	53	75	48
	1950	88	316	5	23	3	18	12	24	6	19	26	25	12	20
		133	480	12	35	8	30	28	36	14	31	61	38	28	33
		179	644	21	43	14	39	51	45	26	40	110	46	50	41
		225	808	33	50	22	45	81	52	4	47	173	53	78	48

Виды угловых секций

У1 – потолочная

У2 – стенная внутренняя

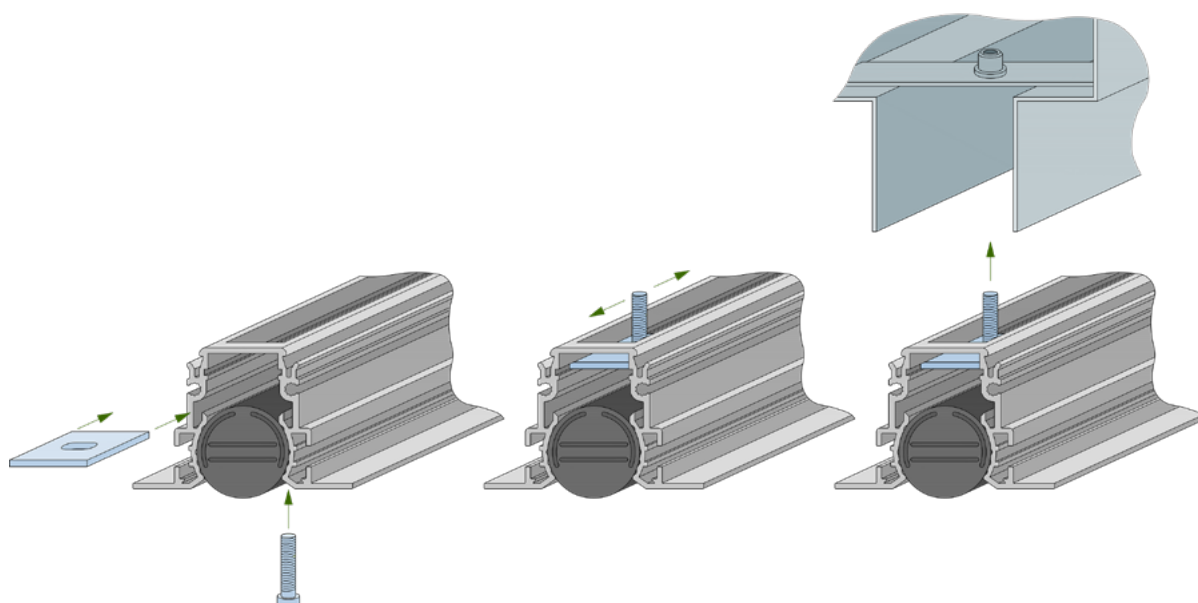
У3 – стенная внешняя



Габаритно-посадочные размеры углового диффузора PL35-M-90°

Виды угловой секции		У1 потолочная			У2 стенная внутренняя			У3 стенная внутренняя		
		1 (min)	2	3 (max)	1 (min)	2	3 (max)	1 (min)	2	3 (max)
Количество втулок										
Размер щели по ширине (А, мм)		170	320	470	153	303	453	182	332	482
Габаритный размер (А1, мм)	Промежуточная секция без концевых деталей (М)	187,7	337,7	487,7	188	338	488	182	332	482
	Секция с фланцем (Е1)	202,7	352,7	502,7	203	353	503	197	347	497
	Секция с заглушкой (Е2)	189,2	339,2	489,2	189,5	339,5	489,5	183,5	333,5	483,5
Посадочный размер по ширине, (А2, мм)	Промежуточная секция без концевых деталей (М)	177,9	327,9	477,9	188	338	488	180,7	330,7	480,7
	Секция с фланцем (Е1)	181,4	331,4	481,4	191,5	341,5	491,5	184,2	334,2	484,2
	Секция с заглушкой (Е2)	199,4	349,4	499,4	189,5	339,5	489,5	182,2	332,2	482,2
Угол, W°		от 45° до 175°								
Габаритный размер по высоте (Е, мм)	PL35-M-1 (1 щель)	55								
	PL35-M-2 (2 щели)	81								
Посадочный размер по высоте (В, мм)	PL35-M-1 (1 щель)	35								
	PL35-M-2 (2 щели)	62								

Монтаж. Рекомендованная высота для установки диффузора PL35-M не более 4 м. Монтаж производится с помощью винтового соединения к закладным деталям в КСД через специальные изделия для крепления. В случае монтажа непрерывной конструкции, необходимо устанавливать в места соединения выравнивающие пластины. Изделия для крепления диффузоров входят в комплект поставки. После монтажа видимой частью остается рамка и направляющие.



Пример заказа:

диффузор линейный щелевой F1-PL35-M-1-3W/450-RAL 9001M-КСД-БВ \varnothing 200-И

F1 - PL35-M-1-3W / 450 - RAL 9001M - КСД - БВ \varnothing 200 - И

Серия

- F1** Одиночная секция с фланцем
- F2** Одиночная секция с заглушкой
- E1** Концевая секция с фланцем
- E2** Концевая секция с заглушкой
- M** Промежуточная секция

Серия решетки

- 1** Количество щелей (1, 2)
- 3** Количество направляющих секций (втулок) от 1 до 20

Цвет направляющих секций (втулок)

- W** Белый
- B** Черный
- G** Серый

450 Длина щели (кратно 150, до 3000 мм)

Покрытие

- RAL** Стандартное покрытие
- 9001M** по умолчанию (белый цвет матовый).
Выберите цвет по шкале RAL

- A1** Алюминий без покрытия
- A2** Анодированный алюминий

Дополнительная комплектация

- КСД** Камера статического давления
- КСР** Камера статического давления с регулирующим устройством

Врезка для присоединения к воздуховоду

- БВ** Боковая врезка
- ОВ** Осевая врезка
- ВВ** Верхняя врезка
- \varnothing 200** Диаметр врезки

И Теплозвукоизоляция камеры статического давления

Пример заказа:

Диффузор линейный угловой У1-Е1-PL35-М-1-2W/300x300-90°-RAL 9001М-КСД-БВø200-И

У1 - Е1 - PL35-М-1-2W / 300x300 - 90° - RAL 9001М - КСД - БВø200 - И

Угловая секция

- У1 Потолочная
- У2 Стеновая внутренняя
- У3 Стеновая внешняя

Серия

- Е1 Концевая секция с фланцем
- Е2 Концевая секция с заглушкой
- М Промежуточная секция

Серия решетки

- 1 Количество щелей (1, 2)
- 2 Количество направляющих секций (втулок) от 1 до 20

Цвет направляющих секций (втулок)

- W Белый
- B Черный
- G Серый

Длина щели (мм)

- 300 Левая угловая секция
- 300 Правая угловая секция

90° Угол (от 45° до 175°)

Покрытие

- RAL Стандартное покрытие
- 9001M по умолчанию (белый цвет матовый).
Выберите цвет по шкале RAL

- A1 Алюминий без покрытия
- A2 Анодированный алюминий

Дополнительная комплектация

- КСД Камера статического давления
- КСР Камера статического давления с регулирующим устройством

Врезка для присоединения к воздуховоду

- БВ Боковая врезка
- ОВ Осевая врезка
- ВВ Верхняя врезка

ø 200 Диаметр врезки

- И Теплоизоляция камеры статического давления