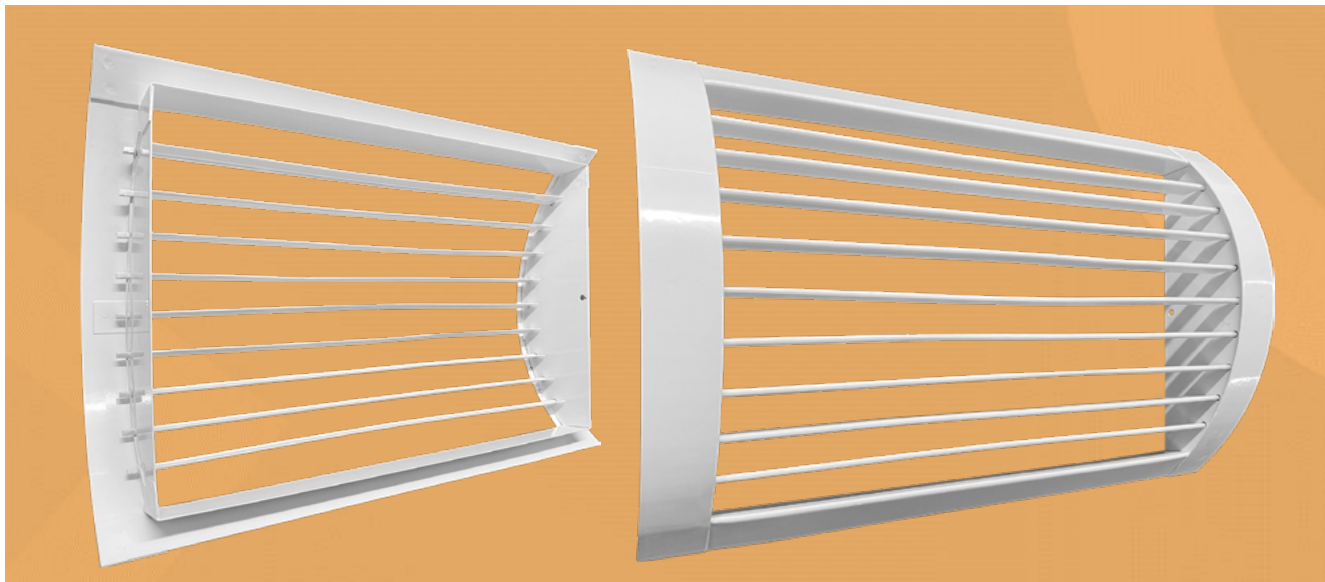


■ РАГ-Ц

Описание. Однорядная регулируемая решетка РАГ-Ц имеет цилиндрический корпус и устанавливается в круглый воздуховод. Решетка используется в приточно-вытяжной вентиляции и системах кондиционирования воздуха и предназначена для регулировки направления воздушного потока вверх и вниз.

Рамка решетки имеет цилиндрическую форму, повторяя круглую форму воздуховода, при этом посадочная часть имеет прямоугольную форму под размер строительного проема. В рамку устанавливаются горизонтальные каплеобразные жалюзи, угол наклона которых регулируются независимо друг от друга для изменения направления воздуха.

Решетки данного вида включают в себя изделия стандартных типоразмеров, а также возможно изготовление любых размеров с шагом 1 мм. Минимальные рекомендуемые размеры 100x100 мм. Максимальные рекомендуемые размеры 1900x1000 мм. Высота проема под решетку не должна превышать 75% диаметра воздуховода. Если ширина решетки превышает 500 мм, устанавливается П-образный профиль 25x25 для жесткости изделия.

Материалы изготовления. Производятся решетки из комбинации алюминия и стали. Рамка решетки изготавливается из загнутого оцинкованного стального листа 0,9 мм. Жалюзи – из запатентованного алюминиевого профиля АДЗ1 (ГОСТ 22233-2001). По умолчанию решетки окрашены полиэфирной порошковой краской белого цвета RAL 9016. По запросу возможно покрытие в другие стандартные цвета по шкале RAL.

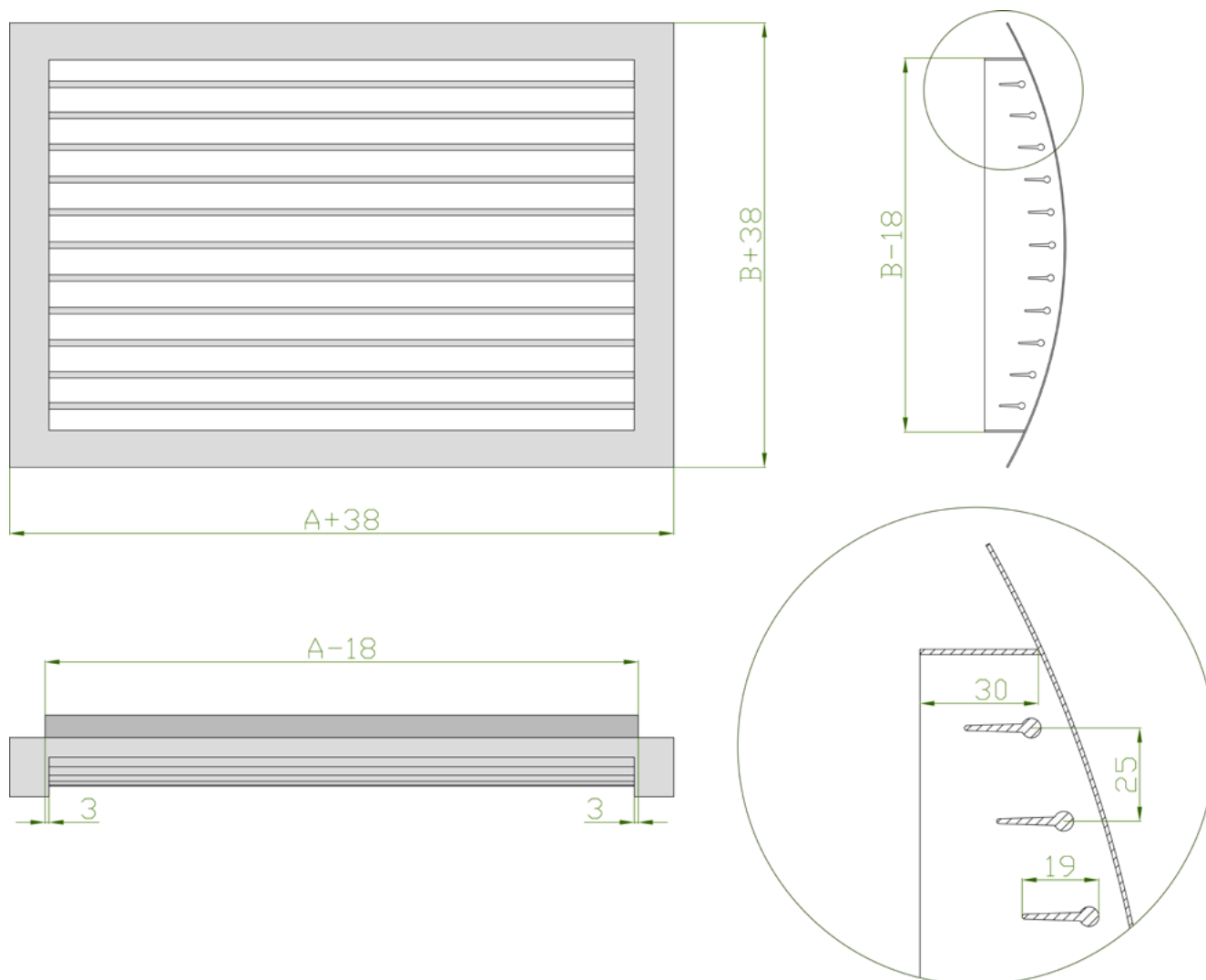
Варианты монтажа: Крепление цилиндрической решетки осуществляется саморезами. Возможна поставка решеток в комплекте с выкрашенными в цвет решетки саморезами. По умолчанию решетки поставляются без саморезов, без крепежных отверстий в рамке.

Монтаж регулируемых цилиндрических решеток



Габаритно-посадочные размеры регулируемой решетки РАГ-Ц
 $A \times B$ размеры строительного проема.

При стороне $A > 500$ мм устанавливается П-образный профиль 25x25 для жесткости изделия



Стандартные типоразмеры, площадь свободного сечения ($F_{с.с.}$) и теоретическая масса (m) РАГ-Ц

Типоразмер РАГ-Ц		Условный типоразмер по ширине, А(мм)																			
		100	150	200	250	300	350	400	450	500	550	600	650	700	750	800	850	900	950	1000	
Условный типоразмер по высоте, В(мм)	100	$F_{с.с.}, M^2$	0,0079	0,0119	0,0158	0,0198	0,0237	0,0316	0,0395	0,0474	0,0553	0,0632	0,0711	0,0790	0,0869	0,0948	0,1027	0,1106	0,1185	0,1264	0,1343
		$m, кг$	0,15	0,19	0,23	0,27	0,31	0,39	0,47	0,55	0,63	0,71	0,78	0,86	0,94	1,02	1,10	1,18	1,26	1,34	1,42
	125	$F_{с.с.}, M^2$	0,0119	0,0178	0,0237	0,0296	0,0356	0,0474	0,0593	0,0711	0,0830	0,0948	0,1067	0,1185	0,1304	0,1422	0,1541	0,1659	0,1778	0,1896	0,2015
		$m, кг$	0,20	0,26	0,31	0,37	0,42	0,53	0,64	0,75	0,86	0,97	1,08	1,19	1,30	1,41	1,52	1,63	1,74	1,85	1,96
	150	$F_{с.с.}, M^2$	0,0158	0,0237	0,0316	0,0395	0,0474	0,0632	0,0790	0,0948	0,1106	0,1264	0,1422	0,1580	0,1738	0,1896	0,2054	0,2212	0,2370	0,2528	0,2686
		$m, кг$	0,25	0,32	0,39	0,46	0,53	0,67	0,81	0,95	1,10	1,24	1,38	1,52	1,66	1,80	1,94	2,08	2,22	2,36	2,50
	175	$F_{с.с.}, M^2$	0,0198	0,0296	0,0395	0,0494	0,0593	0,0790	0,0988	0,1185	0,1383	0,1580	0,1778	0,1975	0,2173	0,2370	0,2568	0,2765	0,2963	0,3160	0,3358
		$m, кг$	0,30	0,39	0,47	0,56	0,65	0,82	0,99	1,16	1,33	1,50	1,67	1,84	2,02	2,19	2,36	2,53	2,70	2,87	3,04
	200	$F_{с.с.}, M^2$	0,0237	0,0356	0,0474	0,0593	0,0711	0,0948	0,1185	0,1422	0,1659	0,1896	0,2133	0,2370	0,2607	0,2844	0,3081	0,3318	0,3555	0,3792	0,4029
		$m, кг$	0,35	0,45	0,55	0,66	0,76	0,96	1,16	1,36	1,56	1,77	1,97	2,17	2,37	2,57	2,78	2,98	3,18	3,38	3,58
	225	$F_{с.с.}, M^2$	0,0316	0,0474	0,0632	0,0790	0,0948	0,1264	0,1580	0,1896	0,2212	0,2528	0,2844	0,3160	0,3476	0,3792	0,4108	0,4424	0,4740	0,5056	0,5372
		$m, кг$	0,45	0,58	0,72	0,85	0,98	1,24	1,51	1,77	2,03	2,30	2,56	2,82	3,09	3,35	3,62	3,88	4,14	4,41	4,67
	250	$F_{с.с.}, M^2$	0,0395	0,0593	0,0790	0,0988	0,1185	0,1580	0,1975	0,2370	0,2765	0,3160	0,3555	0,3950	0,4345	0,4740	0,5135	0,5530	0,5925	0,6320	0,6715
		$m, кг$	0,55	0,71	0,88	1,04	1,20	1,53	1,85	2,18	2,50	2,83	3,15	3,48	3,80	4,13	4,45	4,78	5,10	5,43	5,75
	275	$F_{с.с.}, M^2$	0,0474	0,0711	0,0948	0,1185	0,1422	0,1896	0,2370	0,2844	0,3318	0,3792	0,4266	0,4740	0,5214	0,5688	0,6162	0,6636	0,7110	0,7584	0,8058
		$m, кг$	0,65	0,85	1,04	1,23	1,43	1,81	2,20	2,59	2,97	3,36	3,75	4,13	4,52	4,91	5,29	5,68	6,07	6,45	6,84
	300	$F_{с.с.}, M^2$	0,0553	0,0830	0,1106	0,1383	0,1659	0,2212	0,2765	0,3318	0,3871	0,4424	0,4977	0,5530	0,6083	0,6636	0,7189	0,7742	0,8295	0,8848	0,9401
		$m, кг$	0,75	0,98	1,20	1,42	1,65	2,10	2,54	2,99	3,44	3,89	4,34	4,79	5,23	5,68	6,13	6,58	7,03	7,48	7,92

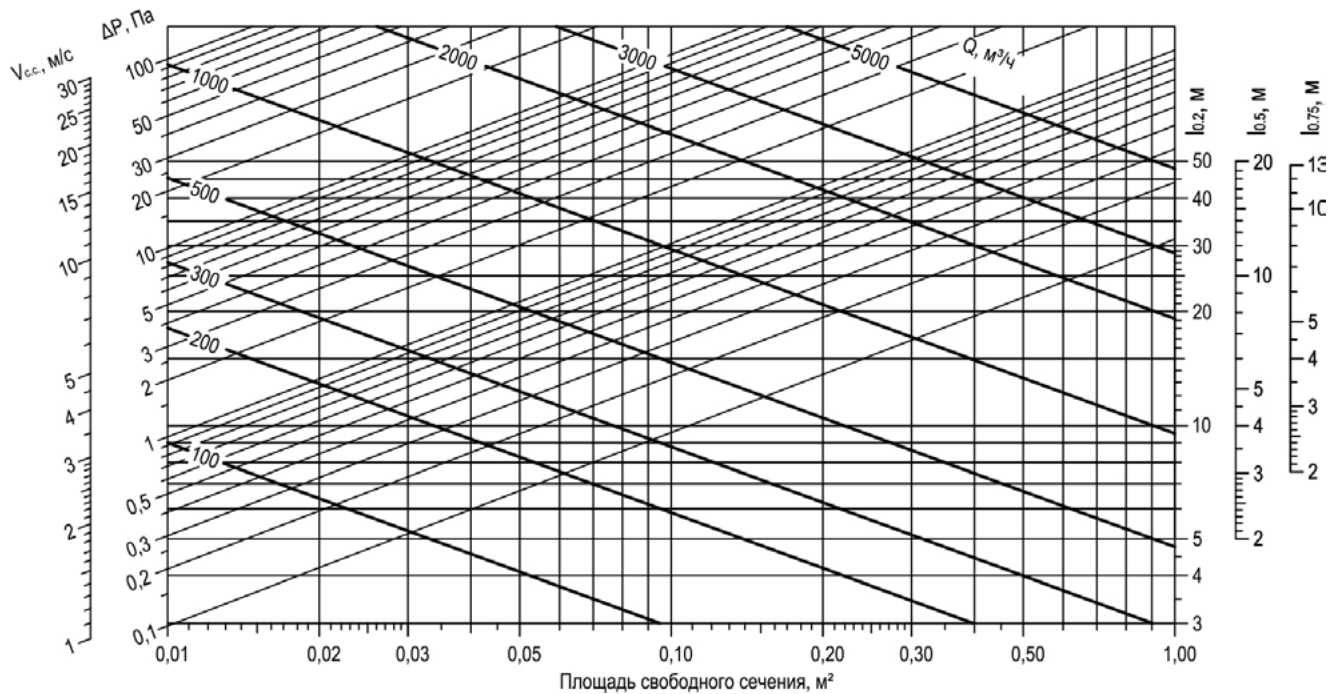
Значение коэффициента K_p при различных значениях угла β

Угол наклона	0°	15°	30°	45°	60°	75°	90°
K_p	0.8	0.77	0.69	0.57	0,4	0.21	0

Допустимые диаметры воздуховодов для цилиндрических решеток

Диапазон диаметров воздуховодов $\varnothing D^3$, мм	Ширина проема А, мм	Высота проема В, мм	Углубление решетки С, мм
$\varnothing 160-200$	150-1000	100	33
$\varnothing 200-250$	150-1000	125	36
$\varnothing 250-315$	150-1000	150	40
$\varnothing 315-400$	150-1000	175	41
$\varnothing 315-500$	150-1000	200	45
$\varnothing 400-630$	150-1000	225	45
$\varnothing 400-630$	150-1000	250	51

Диаграмма для подбора типоразмера и определения аэродинамических характеристик



Пример заказа

РАГ-Ц 300x500 RAL 9016 - O - C

- | | | | |
|--|----------|-----------------------------|--|
| Тип решетки | РАГ-Ц | Дополнительная комплектация | |
| 300 Ширина строительного проема (мм) | 300x500 | - Отсутствует | |
| 500 Высота строительного проема (мм) | | C Защитная сетка | |
| Покрытие | RAL 9016 | | |
| Стандартное покрытие по умолчанию (белый цвет). Выберите цвет по шкале RAL | | | |
| Вариант крепления решетки | O | | |
| - Отсутствует (поставляется без крепежных элементов) | | | |
| O Отверстия под саморезы | | | |

