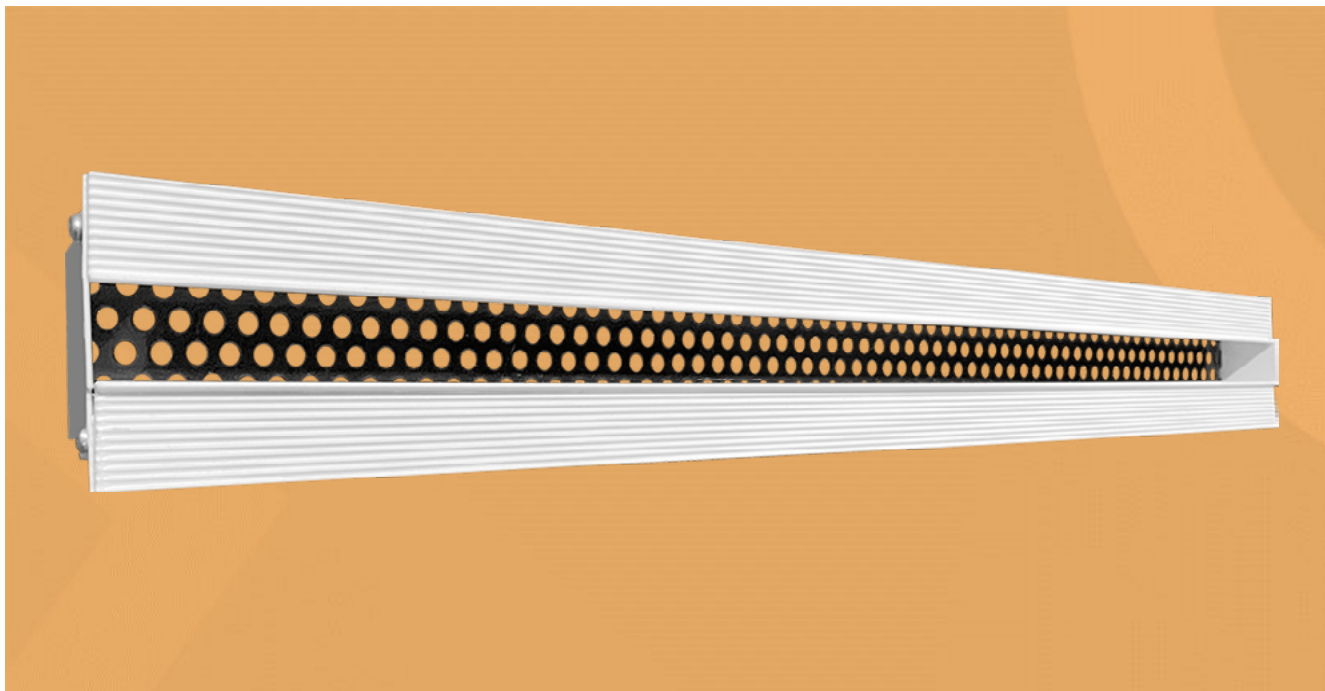


■ G-LINE-1



Описание. Щелевая решетка скрытого монтажа G-Line-1 используются в системах вентиляции и кондиционирования в качестве конечного декоративного элемента инженерной системы. Они обеспечивают подачу свежего или удаление загрязненного воздуха из помещений.

Скрытая щелевая решетка G-Line-1 представляет собой декоративную рамку с перфорированной стальной кассетой внутри. Рамка оснащена "полкой" 2,3 мм под шпаклевку. Ребристая поверхность профиля улучшает адгезию финишного материала. После монтажа решетки, видимой частью в помещении остаётся только щелевой слот чёрного цвета.

Отличительной особенностью конструкции щелевых решеток G-Line-1 от других решеток скрытого монтажа является отсутствие направляющих устройств для регулирования потока воздуха. Внутри решетки установлена перфорированная пластина черного цвета для равномерного истечения потока воздуха в помещение.

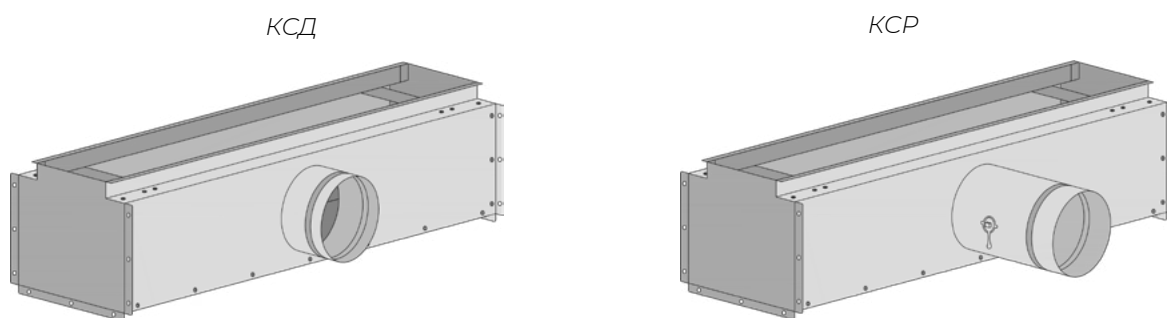
Используемые материалы. Щелевые решетки G-Line-1 изготавливаются из экструдированного алюминиевого профиля АД31 по ГОСТ 22233-2001.

По умолчанию корпус решетки окрашивается в стандартный белый цвет RAL 9016, а внутренняя перфорированная кассета в чёрный цвет RAL9005. По индивидуальному заказу возможна окраска в любой цвет по шкале RAL как корпуса, так и внутренней части.

Камера статического давления. Для подключения к системе воздуховодов решетки комплектуются камерой статического давления - КСД или КСР.

Камера статического давления является элементом систем вентиляции и кондиционирования воздуха, они обеспечивают равномерное распределение воздушных масс через сечение решетки. КСД состоит из стального корпуса с круглым патрубком для подсоединения к воздуховоду. КСР дополнительно оснащены устройством, регулирующим объем подаваемого воздуха, которое устанавливается во входном патрубке.

Статическая камера изготавливается из оцинкованной листовой стали 0,4 - 1,5 мм в зависимости от размера и пожелания заказчика. По умолчанию все изделия поставляются в неокрашенном виде.

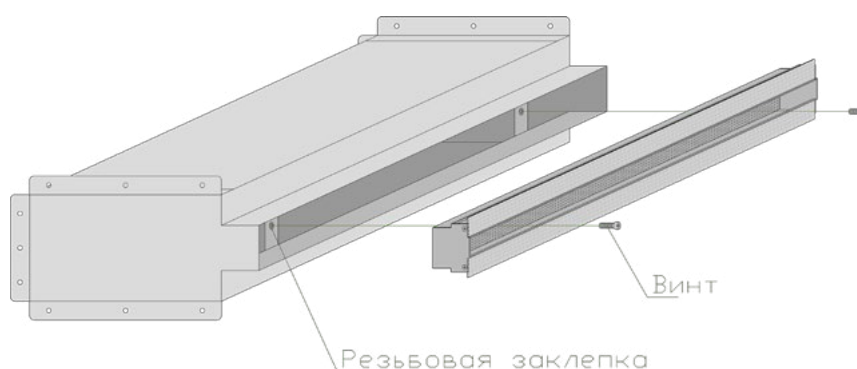


Монтаж. К воздуховоду щелевые решетки монтируются посредством камеры статического давления (КСД).

Решетка крепится саморезами к закладным деталям в КСД через перфорацию. После установки решетки к КСД, производится шпаклевка (под шпаклевку на решетку предусмотрена полка 2,3 мм). Для лучшей адгезии финишного материала рамка имеет ребристую поверхность.

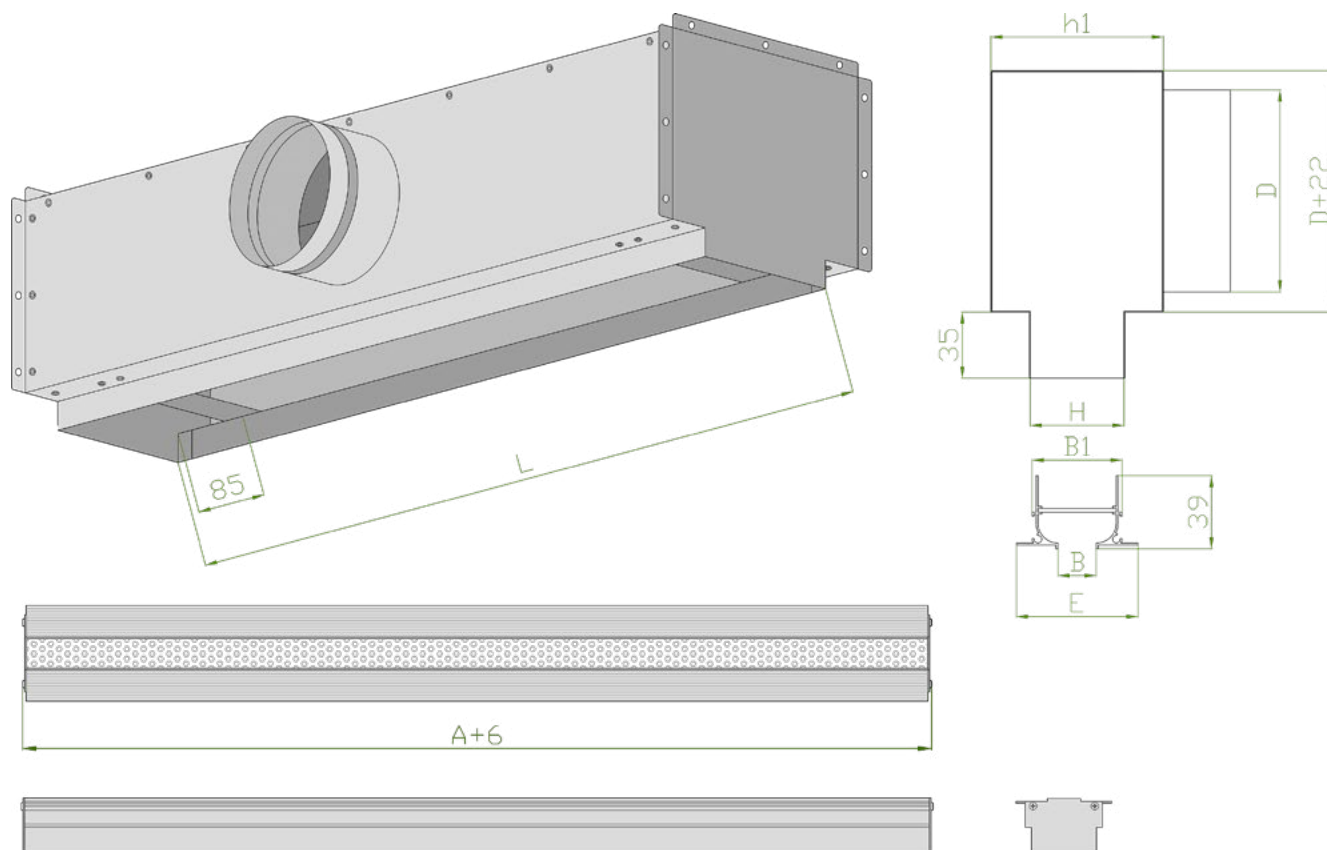
Габаритно-посадочные размеры решетки зависят от серии решетки и ее типоразмера. Чтобы верно определить посадочный размер, необходимо воспользоваться расчетом по чертежам определенного типа решетки в данном каталоге.

Монтаж G-Line-1 в КСД



Габаритно-посадочные размеры щелевой решетки G-Line-1 AxB размер живого сечения (щели)

A - размер живого сечения (щели) по ширине;
 B - размер живого сечения (щели) по высоте;
 h1 - высота КСД;
 L - внутренний (установочный) размер КСД по ширине;
 H - внутренний установочный размер КСД по высоте
 B1 - посадочный размер диффузора по высоте
 E - габаритный размер диффузора по высоте

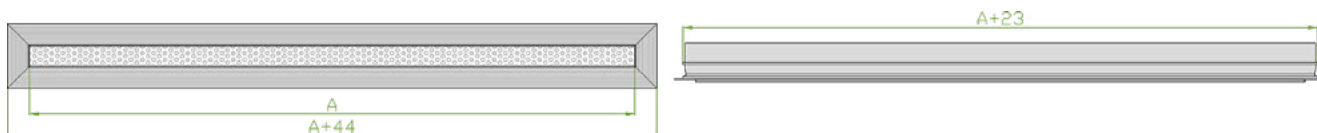


G-Line-1	B	B1	H	E	h1 min
G-Line-1-10	10	37	40	54	80
G-Line-1-20	20	47	50	64	90
G-Line-1-30	30	57	60	74	100
G-Line-1-40	40	67	70	84	110
G-Line-1-50	50	77	80	94	120
G-Line-1-60	60	87	90	104	130
G-Line-1-70	70	97	100	114	140
G-Line-1-80	80	107	110	124	150

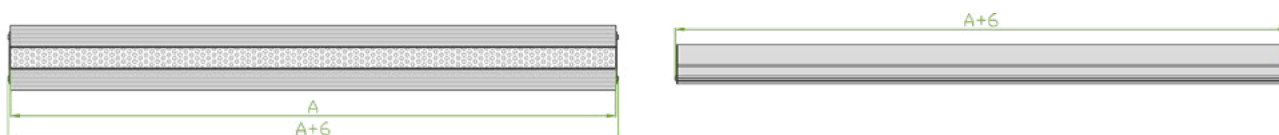
Установочный размер КСД по ширине (L, мм)				
Серия решетки				
F1	F2	E1	E2	M
A+26	A+9	A+17	A+6	A+3

Габаритно- посадочные размеры решетки G-Line-1 по длине щели (А,мм)

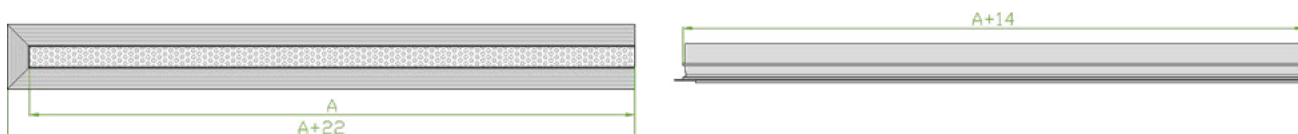
F1 Одиночная секция с фланцами (только при высоте щели от 20 мм)



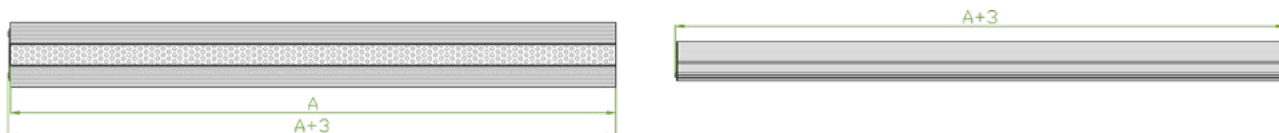
F2 Одиночная секция с заглушками



E1 Концевая секция с одним фланцем (только при высоте щели от 20 мм)



E2 Концевая секция с одной заглушкой



M Промежуточная секция



Пример заказа: щелевая решетка
E2-C1-G-Line-1-1000x20-RAL 9016M-RAL 9005M

E1 - C1 - G-Line-1 - 1000x20 - RAL 9016M - RAL 9005M

Секция

- F1** Одиночная с фланцами
- F2** Одиночная с заглушками
- E1** Концевая с одним фланцем
- E2** Концевая с одной заглушкой
- M** Промежуточная без заглушек

Наличие коннекторов

- Отсутствуют
- C1** Коннекторы с одной стороны (для секций E1, E2, M)
- C2** Коннекторы с двух сторон (для секций M)

G-Line-1 Серия решетки

1000 Ширина щели (А, мм)

20 Высота щели(10-80)

Цвет корпуса решетки

RAL Стандартное покрытие
9016M по умолчанию (белый цвет матовый).
 Выберите цвет по шкале RAL

A1 Алюминий без покрытия

A2 Анодированный алюминий

Цвет внутренней части решетки

RAL Стандартное покрытие
9005M по умолчанию (черный цвет матовый).
 Выберите цвет по шкале RAL

F1-G-Line-1-1000x20-RAL 9016M-RAL 9005M

