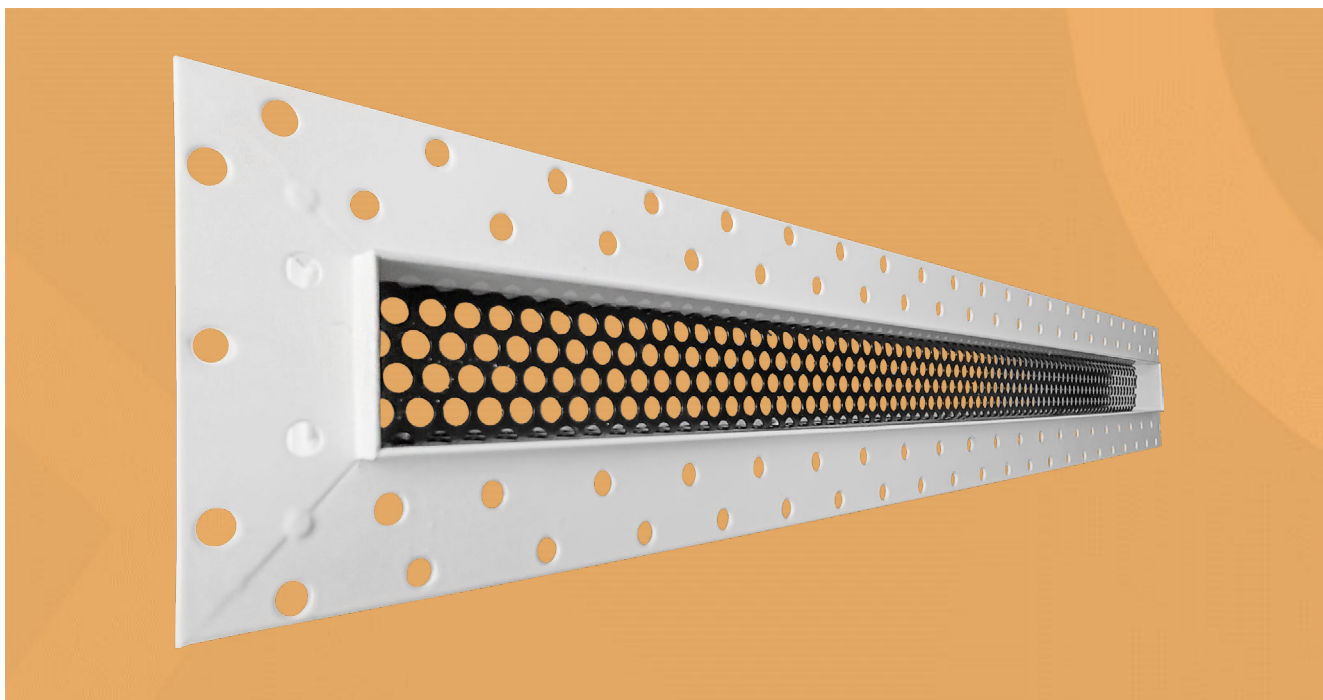


**■ AIRLINE-1**

**Описание.** Щелевые решетки скрытого монтажа Airline-1 используются в системах вентиляции и кондиционирования в качестве конечного декоративного элемента инженерной системы. Они обеспечивают подачу свежего или удаление загрязненного воздуха из помещений.

Щелевая скрытая решетка Airline-1 представляет собой декоративную рамку с перфорированной стальной кассетой внутри. После монтажа решетки, видимой частью в помещении остаётся только щелевой слот чёрного цвета. Для удобства монтажа рамка оснащена «полкой» 6 мм под соответствующую толщину гипсокартона или комбинации листов разной толщины. Отверстия в рамке улучшают адгезию финишного материала.

Отличительной особенностью конструкции щелевых решеток Airline-1 от других решеток скрытого монтажа является отсутствие направляющих устройств для регулирования потока воздуха. Внутри решетки установлена перфорированная пластина черного цвета для равномерного истечения потока воздуха в помещение.

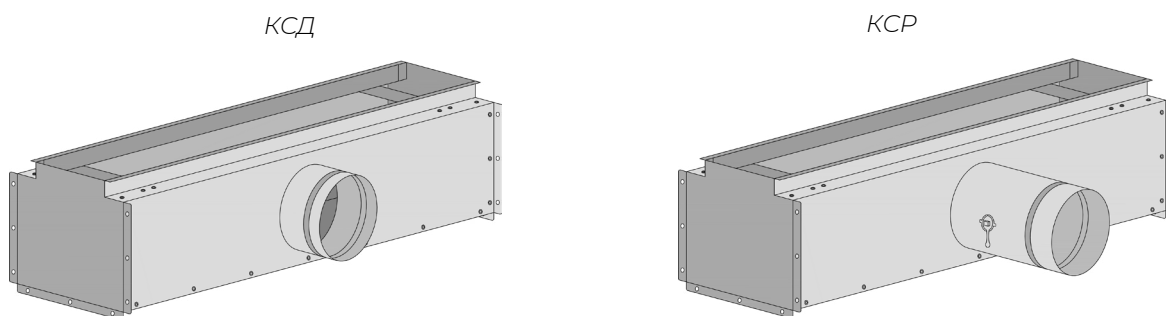
**Используемые материалы.** Щелевые решетки Airline-1 изготавливаются из экструдированного алюминиевого профиля АД31 по ГОСТ 22233-2001.

По умолчанию корпус решетки окрашивается в стандартный белый цвет RAL 9016, а внутренняя перфорированная кассета в чёрный цвет RAL9005. По индивидуальному заказу возможна окраска в любой цвет по шкале RAL как корпуса, так и внутренней части.

**Камера статического давления.** Для подключения к системе воздуховодов диффузоры комплектуются камерой статического давления - КСД или КСР.

Камера статического давления является элементом систем вентиляции и кондиционирования воздуха, они обеспечивают равномерное распределение воздушных масс через сечение решетки. КСД состоит из стального корпуса с круглым патрубком для подсоединения к воздуховоду. КСР дополнительно оснащены устройством, регулирующим объем подаваемого воздуха, которое устанавливается во входном патрубке.

Статическая камера изготавливается из оцинкованной листовой стали 0,4 - 1,5 мм в зависимости от размера и пожелания заказчика. По умолчанию все изделия поставляются в неокрашенном виде.

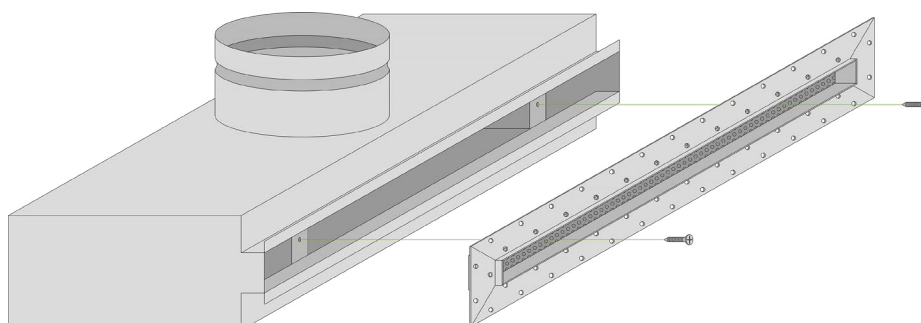


**Монтаж.** К воздуховоду щелевые решетки монтируются посредством камеры статического давления (КСД).

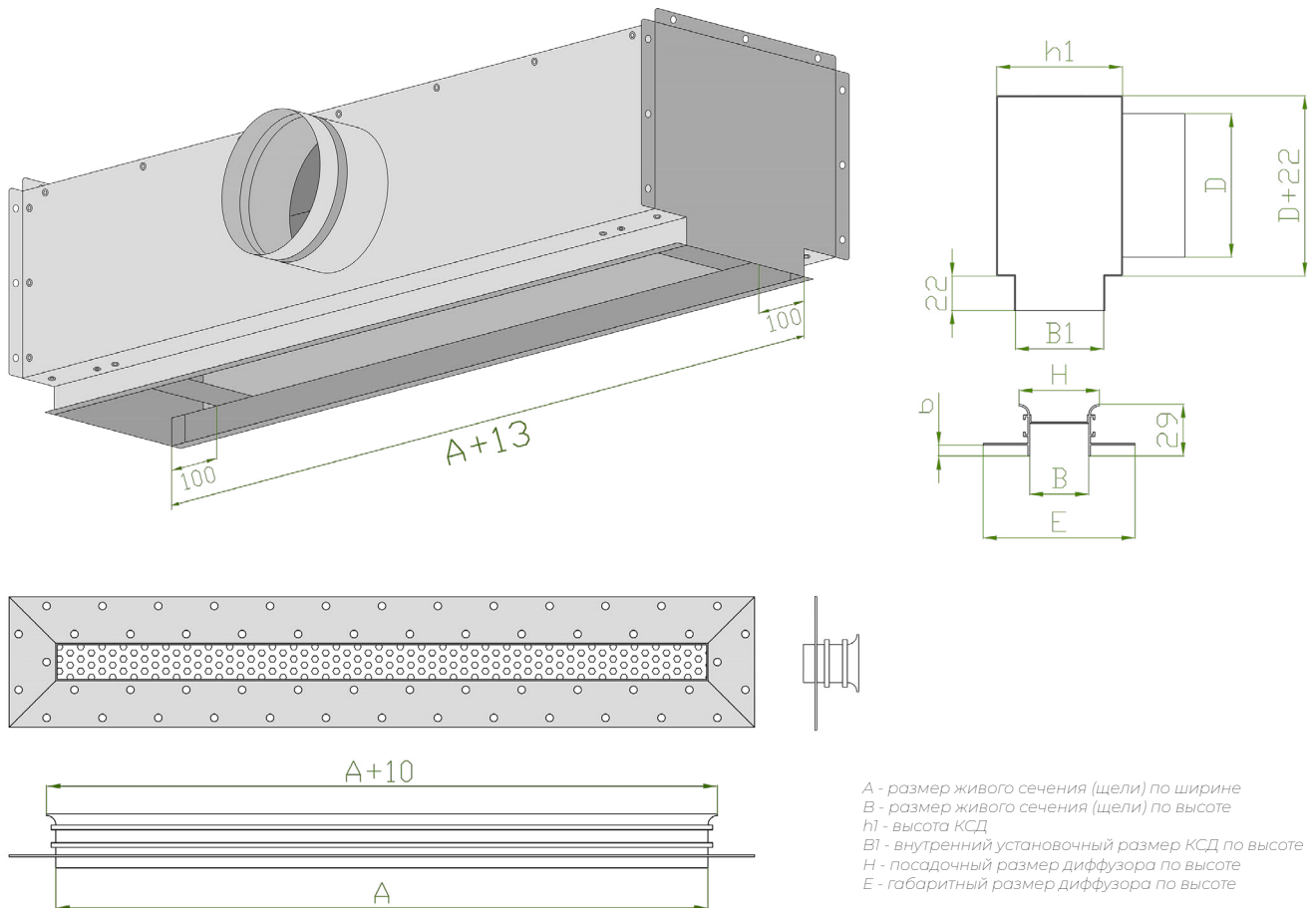
Диффузор крепится саморезами к закладным деталям в КСД через перфорацию. После установки диффузора к КСД, производится облицовка гипсокартоном (под гипсокартон на диффузоре предусмотрена полка 6 мм). Для лучшей адгезии финишного материала рамка имеет перфорацию.

Габаритно-посадочные размеры решетки зависят от серии диффузора и ее типоразмера. Чтобы верно определить посадочный размер, необходимо воспользоваться расчетом по чертежам определенного типа решетки в данном каталоге.

Монтаж щелевой решетки Airline-1



Габаритно-посадочные размеры щелевой решетки Airline-1  
AxB размер живого сечения (щели)



Airline-1	B	H	B1	E	h1
Airline-1-20	20	30	33	70	75
Airline-1-30	30	40	43	80	85
Airline-1-40	40	50	53	90	95
Airline-1-50	50	60	63	100	105
Airline-1-60	60	70	73	110	115
Airline-1-70	70	80	83	120	125
Airline-1-80	80	90	93	130	135

## Пример заказа: диффузор линейный щелевой Airline-1 1000x20 RAL 9016

Airline-1 - 1000x20 - RAL 9016

**Airline-1** Серия решетки

**1000** Ширина щели (мм)

**20** Высота щели (20, 30, 40)

Покрытие

**RAL** Стандартное покрытие

**9016** по умолчанию (белый цвет).  
Выберите цвет по шкале RAL

**A1** Алюминий без покрытия

**A2** Анодированный алюминий

