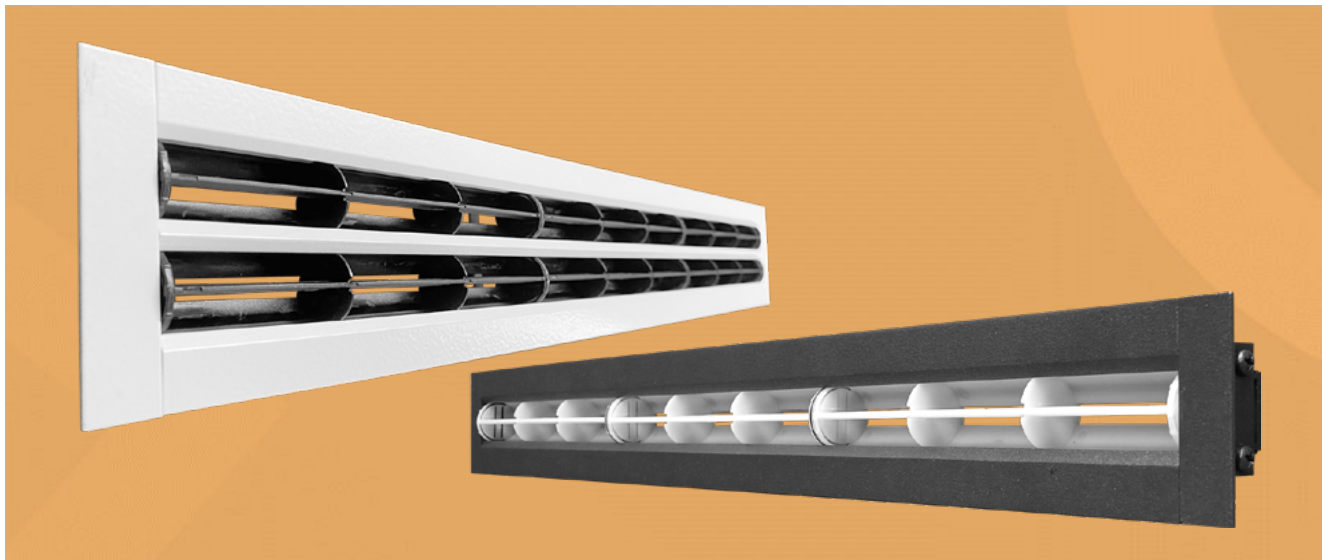


## ■ PL50



**Описание.** Щелевые диффузоры PL50, используемые в системах приточно-вытяжной вентиляции и кондиционирования, имеют ряд неоспоримых преимуществ:

- **Количество щелей** от 1 до 6.
- **Модифицированный профиль** дает возможность производить диффузоры этого типа как с рамкой, так и без рамки для скрытого монтажа.
- **Возможность регулирования направления воздушного потока горизонтально, вертикально и наклонно.** Направление приточной струи настраивается вручную в одном или одновременно в нескольких направлениях, что позволяет адаптировать приток воздуха к конкретным условиям.
- **Высокая степень эжекции** позволяет создавать комфортный микроклимат в помещении. Диффузор имеет способность в струю приточного воздуха равномерно подмешивать прилегающий воздух помещения, быстро выравнявая разность температур и уменьшая скорость приточной струи. Допустимая разность температур приточного воздуха и воздуха в помещении может составлять от -10 до +10 К.
- **Модульная сборка** позволяет создавать непрерывную линию по всему периметру помещения.
- **Привлекательный внешний вид** отвечает требованиям самых современных дизайнерских идей.

**Используемые материалы.** Корпус диффузоров PL50 изготавливаются из экструдированного алюминиевого профиля АД31 по ГОСТ 22233-2001, а устройства регулирования направления приточных струй – из АВС пластика.

По умолчанию корпус диффузоров окрашивается в стандартный белый цвет RAL 9001, по индивидуальному заказу возможна окраска в любой цвет по шкале RAL. Возможные цвета направляющих из пластика: белый (близкий к RAL 9001), серый (близкий к RAL 9006) и черный (близкий к RAL 9005).

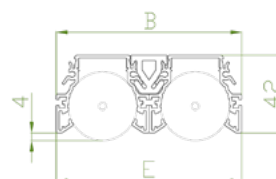
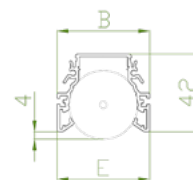
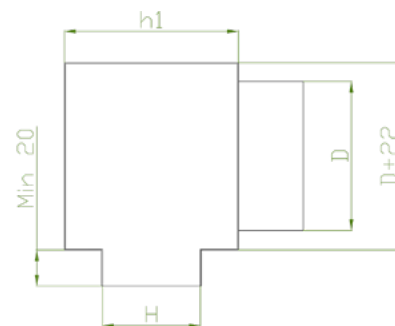
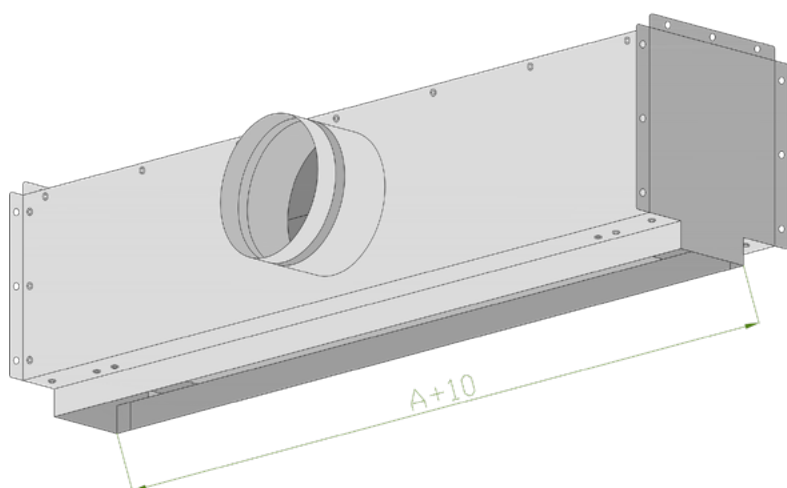
**Камера статического давления.** Для подключения к системе воздуховодов диффузоры комплектуются камерой статического давления - КСД или КСР.

Камера статического давления является элементом систем вентиляции и кондиционирования воздуха, они обеспечивают равномерное распределение воздушных масс через сечение решетки. КСД состоит из стального корпуса с круглым патрубком для подсоединения к воздуховоду. КСР дополнительно оснащены устройством, регулирующим объем подаваемого воздуха, которое устанавливается во входном патрубке.

Статическая камера изготавливается из оцинкованной листовой стали 0,4 - 1,5 мм в зависимости от размера и пожелания заказчика. По умолчанию все изделия поставляются в неокрашенном виде.

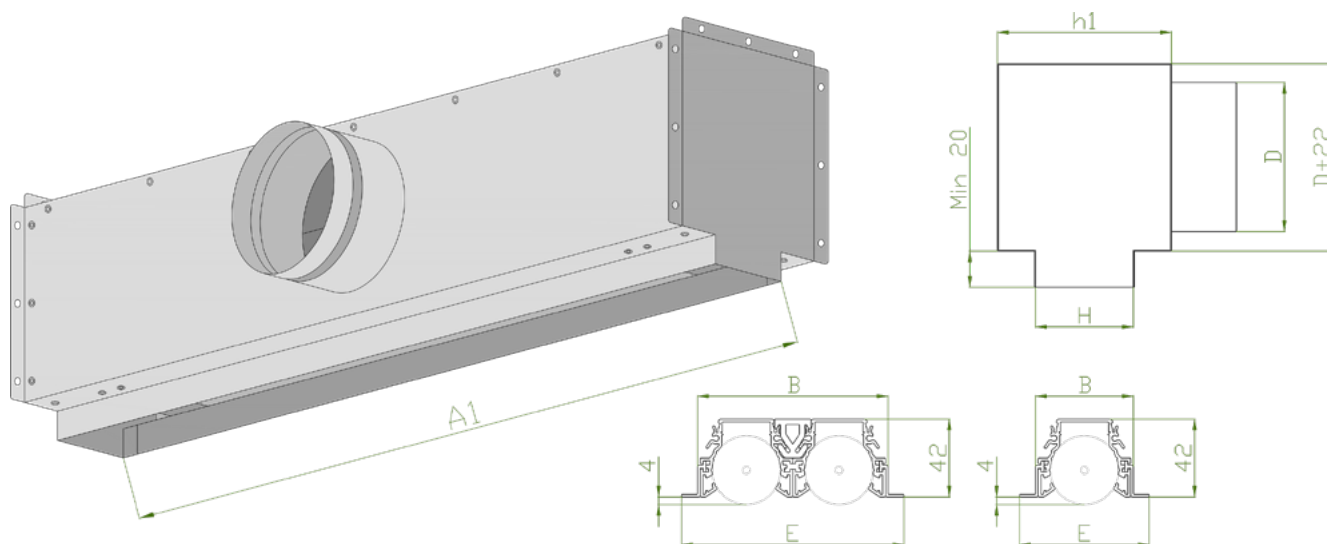
*Габаритно-посадочные размеры диффузора скрытого монтажа PL50-S*

*A - размер живого сечения(щели) по ширине, B - посадочный размер диффузора по высоте*



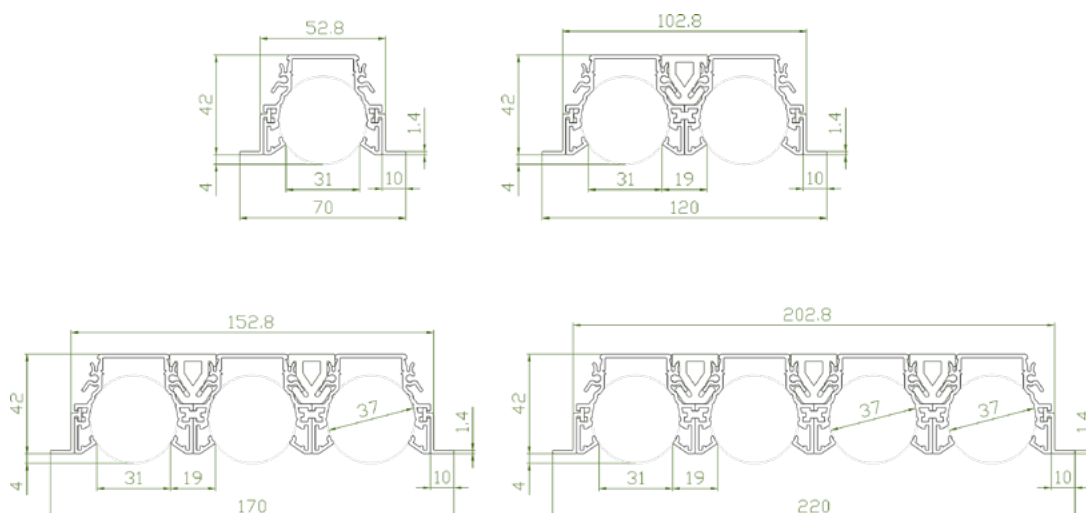
Диффузор	B	H	E	h1 min
PL50-S-1	53	58	70	100
PL50-S-2	103	108	120	150
PL50-S-3	153	158	170	200
PL50-S-4	203	208	220	250
PL50-S-5	253	258	270	300
PL50-S-6	303	308	320	350

Габаритно-посадочные размеры встраиваемого диффузора PL50-V  
 А - размер живого сечения(щели) по ширине, В - посадочный размер диффузора по высоте

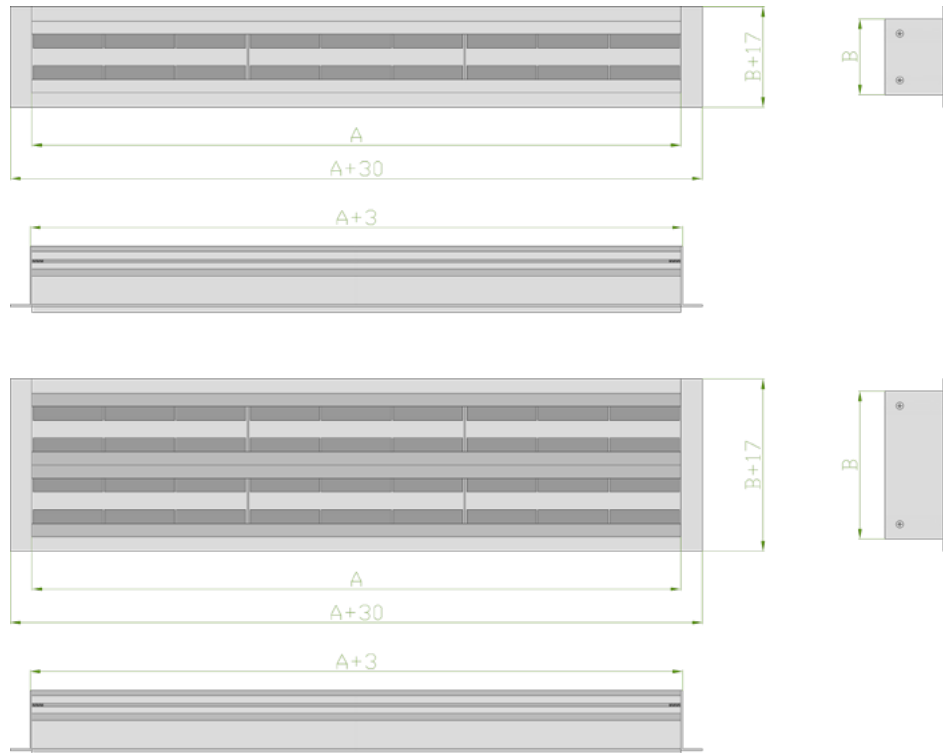


Диффузор	В	Н	Е	h1 min	А1	
					С фланцем (F1)	С заглушкой (F2)
PL50-V-1	53	58	70	100	А+10	А+6
PL50-V-2	103	108	120	150		
PL50-V-3	153	158	170	200		
PL50-V-4	203	208	220	250		
PL50-V-5	253	258	270	300		
PL50-V-6	303	308	320	350		

Сечение встраиваемого диффузора PL50-V  
 от 1 до 4 щелей



Габаритно-посадочные размеры встраиваемого диффузора PL50-V (A, мм)

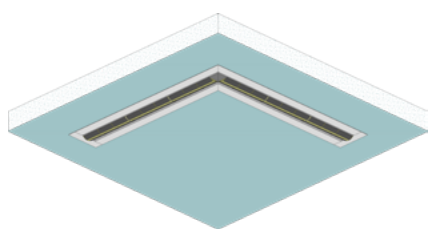


Количество втулок	Размер живого сечения (щели)	Посадочный размер диффузора		Габаритный размер диффузора		Установочный размер КСД для диффузора	
		С фланцем (F1)	С заглушкой (F2)	С фланцем (F1)	С заглушкой (F2)	С фланцем (F1)	С заглушкой (F2)
n	A	A+7	A+3	A+30	A+3	A+10	A+6
1	150	157	153	180	153	160	156
2	300	307	303	330	303	310	306
3	450	457	453	480	453	460	456
4	600	607	603	630	603	610	606
5	750	757	753	780	753	760	756
6	900	907	903	930	903	910	906
7	1050	1057	1053	1080	1053	1060	1056
8	1200	1207	1203	1230	1203	1210	1206
9	1350	1357	1353	1380	1353	1360	1356
10	1500	1507	1503	1530	1503	1510	1506
11	1650	1657	1653	1680	1653	1660	1656
12	1800	1807	1803	1830	1803	1810	1806
13	1950	1957	1953	1980	1953	1960	1956
14	2100	2107	2103	2130	2103	2110	2106
15	2250	2257	2253	2280	2253	2260	2256
16	2400	2407	2403	2430	2403	2410	2406
17	2550	2557	2553	2580	2553	2560	2556
18	2700	2707	2703	2730	2703	2710	2706
19	2850	2857	2853	2880	2853	2860	2856
20	3000	3007	3003	3030	3003	3010	3006

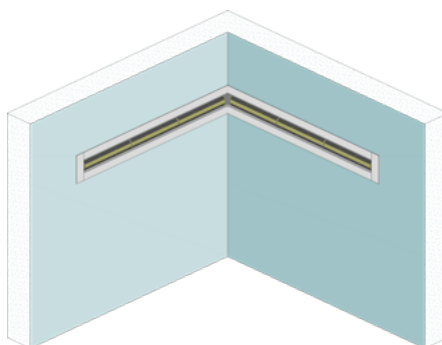
**Угловая секция.** Как и все щелевые решетки, диффузор PL50 изготавливается в виде угловой секции для установки вентиляционной системы по всему периметру помещения.

Виды угловых секций

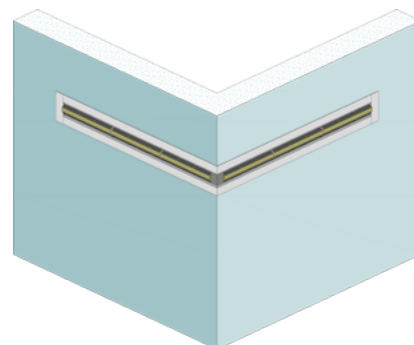
У1 – потолочная



У2 – стеновая внутренняя

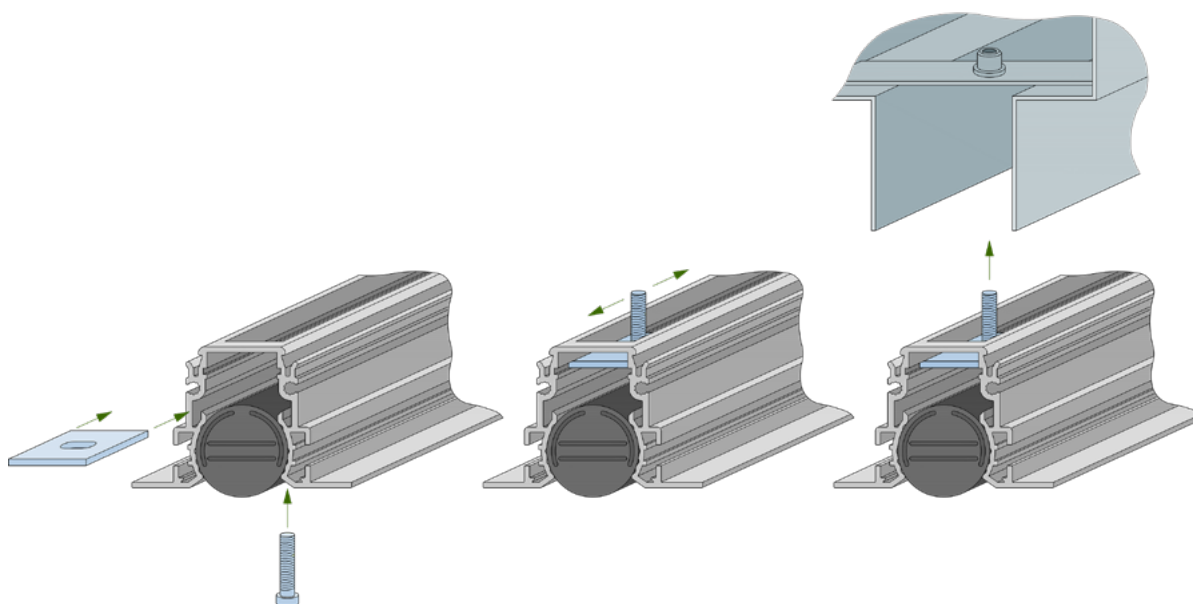


У3 – стеновая внешняя



**Монтаж.** Рекомендованная высота для установки диффузора PL50 не более 4 м. Монтаж производится с помощью винтового соединения к закладным деталям в КСД через специальные изделия для крепления. В случае монтажа непрерывной конструкции, необходимо устанавливать в места соединения выравнивающие пластины. Изделия для крепления диффузоров входят в комплект поставки. После монтажа видимой частью остается рамка и направляющие.

Монтаж диффузора PL50 в КСД



Схемы приточных струй



Данные для подбора щелевых диффузоров PL50-1 с камерой статического давления (КСР) при  $D=123$ , приточный воздух, попеременная в двух направлениях горизонтальная подача воздуха, уровень звуковой мощности и общий перепад давления

Кол-во патрубков в КСД	Длина щели (А, мм)	Расход воздуха (V)		Положение заслонки в КСР					
				0°		45°		90°	
		л/с	м³/ч	$\Delta p_r$ , Па	$L_{WA}$ , дБ(А)	$\Delta p_r$ , Па	$L_{WA}$ , дБ(А)	$\Delta p_r$ , Па	$L_{WA}$ , дБ(А)
1	600	10	36	< 5	< 15	< 5	< 15	5	< 15
		30	109	21	36	29	37	47	37
		51	182	58	51	82	51	131	51
		70	255	113	60	161	60	258	61
	750	13	45	< 5	< 15	< 5	< 15	7	< 15
		36	129	20	37	32	37	57	38
		59	212	55	51	87	51	155	52
		82	296	106	60	170	60	301	61
	900	15	54	< 5	< 15	5	< 15	9	< 15
		41	147	20	37	36	38	68	38
		67	241	54	51	96	51	183	52
		92	334	104	60	185	60	352	61
1050	18	63	< 5	< 15	6	< 15	12	< 15	
	46	165	21	37	40	38	81	39	
	74	268	54	51	107	52	214	52	
	102	370	104	60	203	61	408	61	
1-2	1200	18	63	< 5	< 15	6	< 15	12	< 15
		46	165	21	37	40	38	81	39
		74	268	54	51	107	52	214	52
		102	370	104	60	203	61	408	61
	1350	23	81	< 5	< 15	8	< 15	18	< 15
		55	199	22	38	51	39	110	40
		88	318	57	51	131	52	282	53
		121	436	108	60	246	61	530	61
	1500	25	90	< 5	< 15	10	15	22	16
		60	216	24	38	58	39	128	40
		95	341	60	51	144	52	318	53
		129	467	112	60	270	61	596	62
2	1650	28	99	< 5	< 15	< 5	< 15	8	< 15
		71	255	17	38	29	38	53	39
		114	411	44	51	75	52	138	52
		157	567	85	60	143	60	263	61
	1800	30	108	< 5	< 15	5	< 15	9	< 15
		76	272	17	38	31	38	58	39
		121	437	44	51	79	52	150	52
		166	601	84	60	150	61	285	61
	1950	33	117	< 5	< 15	5	< 15	10	< 15
		80	289	17	38	33	39	64	39
		128	461	44	51	83	52	162	52
		175	633	83	60	156	61	306	61

Данные для подбора щелевых диффузоров PL50-1 с камерой статического давления (КСР) при D=158, приточный воздух, попеременная в двух направлениях горизонтальная подача воздуха, уровень звуковой мощности и общий перепад давления

Кол-во патрубков в КСР	Длина щели (А, мм)	Расход воздуха (V)		Положение заслонки в КСР					
				0°		45°		90°	
				л/с	м³/ч	Δр, Па	L <sub>WA</sub> , дБ(А)	Δр, Па	L <sub>WA</sub> , дБ(А)
1	600	10	36	< 5	< 15	< 5	< 15	< 5	< 15
		33	117	21	36	25	36	33	36
		55	198	61	50	72	51	93	51
		77	279	122	60	143	60	186	60
	750	13	45	< 5	< 15	< 5	< 15	< 5	< 15
		38	138	20	36	25	36	35	37
		64	231	55	51	70	51	99	51
		90	324	109	60	137	60	195	61
	900	15	54	< 5	< 15	< 5	< 15	5	< 15
		44	158	19	37	25	37	39	37
		73	262	52	51	70	51	108	51
		101	366	101	60	137	60	210	61
1050	18	63	< 5	< 15	< 5	< 15	6	< 15	
	49	177	18	37	27	37	44	38	
	81	292	49	51	72	51	119	52	
	112	406	96	60	140	60	230	61	
1-2	1200	18	63	< 5	< 15	< 5	< 15	6	< 15
		49	177	18	37	27	37	44	38
		81	292	49	51	72	51	119	52
		112	406	96	60	140	60	230	61
	1350	23	81	< 5	< 15	< 5	< 15	8	< 15
		59	214	18	38	30	38	55	39
		96	346	47	51	79	51	145	52
		133	479	90	60	151	60	277	61
	1500	25	90	< 5	< 15	5	< 15	9	< 15
		64	231	18	38	32	38	62	39
		104	373	47	51	84	52	160	52
		142	514	89	60	159	61	305	61
2	1650	28	99	< 5	< 15	< 5	< 15	< 5	< 15
		76	273	16	37	21	37	32	38
		124	446	44	51	57	51	84	51
		172	620	84	60	110	60	163	61
	1800	30	108	< 5	< 15	< 5	< 15	5	< 15
		81	291	16	37	22	38	33	38
		132	474	42	51	57	51	88	52
		182	657	81	60	110	60	169	61
	1950	33	117	< 5	< 15	< 5	< 15	5	< 15
		86	309	16	37	22	38	35	38
		139	501	41	51	58	51	92	52
		192	693	79	60	111	60	177	61



Данные для подбора щелевых диффузоров PL50-2 с камерой статического давления (КСР) при D=158, приточный воздух, попеременная в двух направлениях горизонтальная подача воздуха, уровень звуковой мощности и общий перепад давления

Кол-во патрубков в КСД	Длина щели (А, мм)	Расход воздуха (V)		Положение заслонки в КСР					
				0°		45°		90°	
		л/с	м³/ч	Δр, Па	L <sub>WA</sub> , дБ(А)	Δр, Па	L <sub>WA</sub> , дБ(А)	Δр, Па	L <sub>WA</sub> , дБ(А)
1	600	20	72	< 5	< 15	< 5	< 15	7	< 15
		54	195	17	37	28	38	50	39
		89	319	46	51	74	52	134	53
		122	442	89	60	143	61	257	62
	750	25	90	< 5	< 15	5	< 15	10	< 15
		63	227	17	38	31	39	61	40
		101	365	44	51	80	52	158	53
		139	502	83	60	152	61	299	62
	900	30	108	< 5	< 15	6	15	13	16
		72	258	17	39	36	40	74	41
		113	407	43	51	89	52	185	53
		154	557	80	60	166	61	347	62
	1050	35	126	< 5	16	8	17	17	18
		79	286	18	39	40	40	88	41
		124	447	43	51	98	53	215	54
		168	607	80	60	182	61	396	62
1-2	1200	35	126	< 5	16	8	17	17	18
		79	286	18	39	40	40	88	41
		124	447	43	51	98	53	215	54
		168	607	80	60	182	61	396	62
	1350	45	161	< 5	19	12	20	27	22
		94	339	20	40	51	41	118	42
		144	518	46	52	120	53	276	54
		193	696	83	60	217	61	499	63
	1500	50	179	5	20	14	22	33	23
		101	365	21	40	58	42	135	43
		153	551	48	52	132	53	309	55
		204	737	86	60	236	62	552	63
2	1650	55	197	< 5	16	5	17	11	18
		125	449	15	39	28	40	58	41
		194	700	35	51	69	52	141	54
		264	952	65	60	128	61	260	62
	1800	60	215	< 5	17	6	18	13	19
		133	477	15	39	30	40	64	41
		205	738	35	52	73	53	152	54
		277	1000	65	60	134	61	279	62
	1950	65	233	< 5	18	7	19	15	20
		140	504	15	40	32	41	69	42
		215	775	35	52	77	53	164	54
		290	1046	64	60	140	61	299	62

Данные для подбора щелевых диффузоров PL50-2 с камерой статического давления (КСР) при D=198, приточный воздух, попеременная в двух направлениях горизонтальная подача воздуха, уровень звуковой мощности и общий перепад давления

Кол-во патрубков в КСР	Длина щели (А, мм)	Расход воздуха (V)		Положение заслонки в КСР					
				0°		45°		90°	
		л/с	м³/ч	Δр, Па	L <sub>WA</sub> , дБ(А)	Δр, Па	L <sub>WA</sub> , дБ(А)	Δр, Па	L <sub>WA</sub> , дБ(А)
1	600	20	72	< 5	< 15	< 5	< 15	< 5	< 15
		59	214	18	37	23	37	34	38
		99	355	50	51	64	51	94	52
		138	497	97	60	125	60	184	61
	750	25	90	< 5	< 15	< 5	< 15	5	< 15
		69	249	17	37	24	38	38	38
		113	408	45	51	63	51	102	52
		157	567	86	60	122	61	198	61
	900	30	108	< 5	< 15	< 5	< 15	6	< 15
		78	282	16	38	25	38	43	39
		127	456	41	51	64	52	114	53
		175	630	79	60	123	61	217	62
	1050	35	126	< 5	< 15	< 5	< 15	8	< 15
		87	314	15	38	26	39	50	40
		139	501	39	51	67	52	127	53
		191	689	74	60	127	61	240	62
1-2	1200	35	126	< 5	< 15	< 5	< 15	8	< 15
		87	314	15	38	26	39	50	40
		139	501	39	51	67	52	127	53
		191	689	74	60	127	61	240	62
	1350	45	161	< 5	16	6	16	12	17
		103	372	15	39	31	40	64	41
		162	584	38	51	76	52	157	54
		220	795	70	60	141	61	290	62
	1500	50	179	< 5	17	7	18	14	19
		111	400	16	39	34	40	71	41
		173	622	38	52	81	53	173	54
		234	843	69	60	149	61	317	62
2	1650	55	197	< 5	< 15	< 5	< 15	6	< 15
		136	490	14	38	20	39	35	39
		218	783	35	51	52	52	88	53
		298	1076	66	60	98	61	167	61
	1800	60	215	< 5	< 15	< 5	< 15	6	15
		144	520	13	38	21	39	37	40
		229	826	34	51	53	52	93	53
		314	1131	63	60	99	61	175	62
	1950	65	233	< 5	15	< 5	15	7	16
		153	550	13	39	22	39	40	40
		241	868	33	51	54	52	99	53
		329	1185	61	60	101	61	184	62

Данные для подбора щелевых диффузоров PL50-3 с камерой статического давления (КСР) при D=198, приточный воздух, попеременная в двух направлениях горизонтальная подача воздуха, уровень звуковой мощности и общий перепад давления

Кол-во патрубков в КСД	Длина щели (А, мм)	Расход воздуха (V)		Положение заслонки в КСР					
				0°		45°		90°	
		л/с	м³/ч	Δр, Па	L <sub>WA</sub> , дБ(А)	Δр, Па	L <sub>WA</sub> , дБ(А)	Δр, Па	L <sub>WA</sub> , дБ(А)
1	600	30	108	< 5	< 15	< 5	< 15	6	< 15
		79	283	18	37	26	38	41	38
		127	457	46	51	68	51	108	52
		175	632	88	60	130	60	207	61
	750	38	134	< 5	< 15	5	< 15	8	< 15
		92	330	17	38	29	38	50	39
		146	525	44	51	73	52	126	52
		200	721	83	60	138	61	238	61
	900	45	161	< 5	15	6	15	11	16
		104	375	18	38	33	39	60	40
		163	588	44	51	80	52	147	53
		222	802	81	60	150	61	273	61
1050	53	188	< 5	16	8	17	14	18	
	116	417	19	39	37	40	70	40	
	180	647	45	51	89	52	169	53	
	243	876	82	60	164	61	311	62	
1-2	1200	53	188	< 5	16	8	17	14	18
		116	417	19	39	37	40	70	40
		180	647	45	51	89	52	169	53
		243	876	82	60	164	61	311	62
	1350	68	242	5	19	11	20	22	21
		138	498	21	40	47	41	95	42
		209	754	48	52	109	53	218	53
		280	1010	87	60	195	61	391	62
	1500	75	268	6	21	13	22	27	22
		149	536	23	40	53	41	108	42
		223	804	51	52	120	53	244	54
		297	1072	90	60	213	61	433	62
2	1650	82	295	< 5	17	5	17	10	18
		182	654	15	39	26	40	47	40
		281	1012	36	51	63	52	112	53
		380	1371	66	60	116	61	206	61
	1800	90	322	< 5	18	6	18	11	19
		193	695	15	39	28	40	51	41
		297	1069	36	52	67	52	121	53
		400	1442	66	60	121	61	221	61
	1950	97	349	< 5	19	7	19	13	20
		204	736	16	40	30	40	56	41
		312	1123	36	52	70	52	130	53
		419	1510	66	60	126	61	236	61

Данные для подбора щелевых диффузоров PL50-3 с камерой статического давления (КСР) при D=248, приточный воздух, попеременная в двух направлениях горизонтальная подача воздуха, уровень звуковой мощности и общий перепад давления

Кол-во патрубков в КСР	Длина щели (А, мм)	Расход воздуха (V)		Положение заслонки в КСР					
				0°		45°		90°	
				л/с	м³/ч	Δр, Па	L <sub>WA</sub> , дБ(А)	Δр, Па	L <sub>WA</sub> , дБ(А)
1	600	30	108	< 5	< 15	< 5	< 15	< 5	< 15
		86	308	18	37	22	37	29	37
		141	508	49	51	60	51	80	51
		196	708	94	60	116	60	155	61
	750	38	134	< 5	< 15	< 5	< 15	< 5	< 15
		100	359	17	37	22	37	32	38
		162	584	44	51	58	51	85	52
		224	809	84	60	112	60	163	61
	900	45	161	< 5	< 15	< 5	< 15	6	< 15
		113	408	16	38	23	38	36	38
		182	655	41	51	60	51	93	52
		250	902	78	60	113	60	176	61
	1050	53	188	< 5	< 15	< 5	< 15	7	< 15
		126	454	16	38	25	39	41	39
		200	721	39	51	62	52	102	52
		274	987	74	60	116	61	192	61
1-2	1200	53	188	< 5	< 15	< 5	< 15	7	< 15
		126	454	16	38	25	39	41	39
		200	721	39	51	62	52	102	52
		274	987	74	60	116	61	192	61
	1350	68	242	< 5	16	6	17	10	17
		151	543	16	39	29	40	52	40
		234	843	38	51	69	52	125	53
		317	1144	71	60	128	61	229	61
	1500	75	268	< 5	17	7	18	12	18
		162	584	16	39	31	40	58	41
		250	899	39	51	74	52	137	53
		337	1215	71	60	135	61	249	61
2	1650	82	295	< 5	< 15	< 5	< 15	5	< 15
		197	710	14	38	19	38	29	39
		313	1125	35	51	48	52	73	52
		427	1540	65	60	91	60	137	61
	1800	90	322	< 5	< 15	< 5	15	6	15
		210	755	14	38	20	39	31	39
		330	1188	34	51	49	52	76	52
		450	1621	63	60	91	60	142	61
	1950	97	349	< 5	15	< 5	16	6	16
		222	799	13	39	20	39	33	40
		347	1250	33	51	50	52	80	52
		472	1700	61	60	92	60	149	61

Данные для подбора щелевых диффузоров PL50-4 с камерой статического давления (КСР) при D=248, приточный воздух, попеременная в двух направлениях горизонтальная подача воздуха, уровень звуковой мощности и общий перепад давления

Кол-во патрубков в КСД	Длина щели (А, мм)	Расход воздуха (V)		Положение заслонки в КСР					
				0°		45°		90°	
		л/с	м³/ч	Δр, Па	L <sub>WA</sub> , дБ(А)	Δр, Па	L <sub>WA</sub> , дБ(А)	Δр, Па	L <sub>WA</sub> , дБ(А)
1	600	40	143	< 5	< 15	< 5	< 15	5	< 15
		101	363	15	36	21	36	31	37
		162	583	39	50	54	51	79	51
		223	803	74	60	102	60	150	60
	750	50	179	< 5	< 15	< 5	< 15	6	< 15
		118	424	15	37	23	37	36	38
		186	669	37	51	56	51	90	51
		253	914	68	60	105	60	167	61
	900	60	215	< 5	< 15	5	< 15	8	< 15
		134	482	15	38	25	38	42	38
		208	748	36	51	60	51	102	52
		281	1015	66	60	111	60	188	61
	1050	70	251	< 5	15	6	16	11	16
		149	537	15	38	28	39	50	39
		228	822	36	51	66	51	116	52
		307	1108	66	60	119	60	211	61
1-2	1200	70	251	< 5	15	6	16	11	16
		149	537	15	38	28	39	50	39
		228	822	36	51	66	51	116	52
		307	1108	66	60	119	60	211	61
	1350	90	322	< 5	19	9	19	17	19
		178	640	17	39	35	40	66	40
		266	959	38	51	79	52	147	52
		354	1277	68	60	139	60	261	61
	1500	100	358	5	20	11	21	20	21
		192	690	18	40	39	40	75	41
		284	1023	40	52	86	52	164	52
		376	1355	70	60	151	60	288	61
2	1650	110	393	< 5	15	< 5	16	7	16
		234	844	13	38	21	38	34	39
		360	1295	30	51	49	51	80	52
		485	1746	55	60	88	60	145	61
	1800	120	429	< 5	16	5	17	8	17
		249	898	13	39	22	39	37	39
		380	1367	30	51	50	51	85	52
		510	1836	54	60	91	60	154	61
	1950	130	465	< 5	17	6	18	10	18
		264	951	13	39	23	39	40	40
		399	1436	30	51	53	52	91	52
		533	1922	54	60	94	60	163	61

Данные для подбора щелевых диффузоров PL50-4 с камерой статического давления (КСР) при D=313 приточный воздух, попеременная в двух направлениях горизонтальная подача воздуха, уровень звуковой мощности и общий перепад давления

Кол-во патрубков в КСР	Длина щели (А, мм)	Расход воздуха (V)		Положение заслонки в КСР					
				0°		45°		90°	
		л/с	м³/ч	Δр, Па	L <sub>WA</sub> , дБ(А)	Δр, Па	L <sub>WA</sub> , дБ(А)	Δр, Па	L <sub>WA</sub> , дБ(А)
1	600	40	143	< 5	< 15	< 5	< 15	< 5	< 15
		111	400	16	35	19	35	24	36
		182	656	43	50	51	50	63	50
		253	913	84	60	98	60	123	60
	750	50	179	< 5	< 15	< 5	< 15	< 5	< 15
		129	466	15	36	18	36	25	36
		209	753	38	50	48	50	65	51
		288	1040	73	60	92	60	124	60
	900	60	215	< 5	< 15	< 5	< 15	< 5	< 15
		147	529	14	37	19	37	27	37
		234	842	35	50	48	51	68	51
		321	1156	67	60	90	60	129	60
	1050	70	251	< 5	< 15	< 5	< 15	5	< 15
		163	588	14	37	19	37	30	38
		257	926	33	51	48	51	74	51
		350	1263	62	60	90	60	137	60
1-2	1200	70	251	< 5	< 15	< 5	< 15	5	< 15
		163	588	14	37	19	37	30	38
		257	926	33	51	48	51	74	51
		350	1263	62	60	90	60	137	60
	1350	90	322	< 5	15	5	15	8	15
		195	701	13	38	22	38	36	39
		300	1081	32	51	52	51	86	52
		405	1460	58	60	95	60	158	61
	1500	100	358	< 5	16	5	16	9	17
		210	756	14	38	24	39	40	39
		320	1153	32	51	55	51	94	52
		430	1551	57	60	99	60	170	61
2	1650	110	393	< 5	< 15	< 5	< 15	< 5	< 15
		257	925	12	37	16	37	22	37
		404	1456	30	51	40	51	55	51
		552	1988	57	60	74	60	103	60
	1800	120	429	< 5	< 15	< 5	< 15	< 5	< 15
		273	983	12	37	16	38	23	38
		427	1537	29	51	40	51	57	51
		580	2091	54	60	73	60	105	60
	1950	130	465	< 5	< 15	< 5	< 15	5	< 15
		289	1040	12	38	17	38	24	38
		449	1615	29	51	40	51	59	51
		608	2190	53	60	73	60	109	60

## Пример заказа:

диффузор линейный щелевой F1-PL50-V-1-3W/450-RAL 9001M-KCD-BB $\varnothing$ 200-ИF1 – PL50-V-1-3W / 450 - RAL9001M - KCD - BB  $\varnothing$  200 - И

## Серия

- F1** Одиночная секция с фланцем
- F2** Одиночная секция с заглушкой
- E1** Концевая секция с фланцем
- E2** Концевая секция с заглушкой
- M** Промежуточная секция

## Серия решетки

## Внешнее исполнение

- V** Встраиваемый диффузор с рамкой
- S** Скрытого монтажа без рамки

## 1 Количество щелей (1, 2)

## 3 Количество направляющих секций (втулок) от 1 до 20

## Цвет направляющих секций (втулок)

- W** Белый
- B** Черный
- G** Серый

## 450 Длина щели (кратно 150, до 3000 мм)

## Покрытие

- RAL** Стандартное покрытие
- 9001M** по умолчанию (белый цвет матовый).  
Выберите цвет по шкале RAL

## A1 Алюминий без покрытия

## A2 Анодированный алюминий

## Дополнительная комплектация

## KCD Камера статического давления

## KCP Камера статического давления с регулирующим устройством

## Врезка для присоединения к воздуховоду

## BB Боковая врезка

## OB Осевая врезка

## VB Верхняя врезка

 $\varnothing$ 200 Диаметр врезки

## И Теплозвукоизоляция камеры статического давления

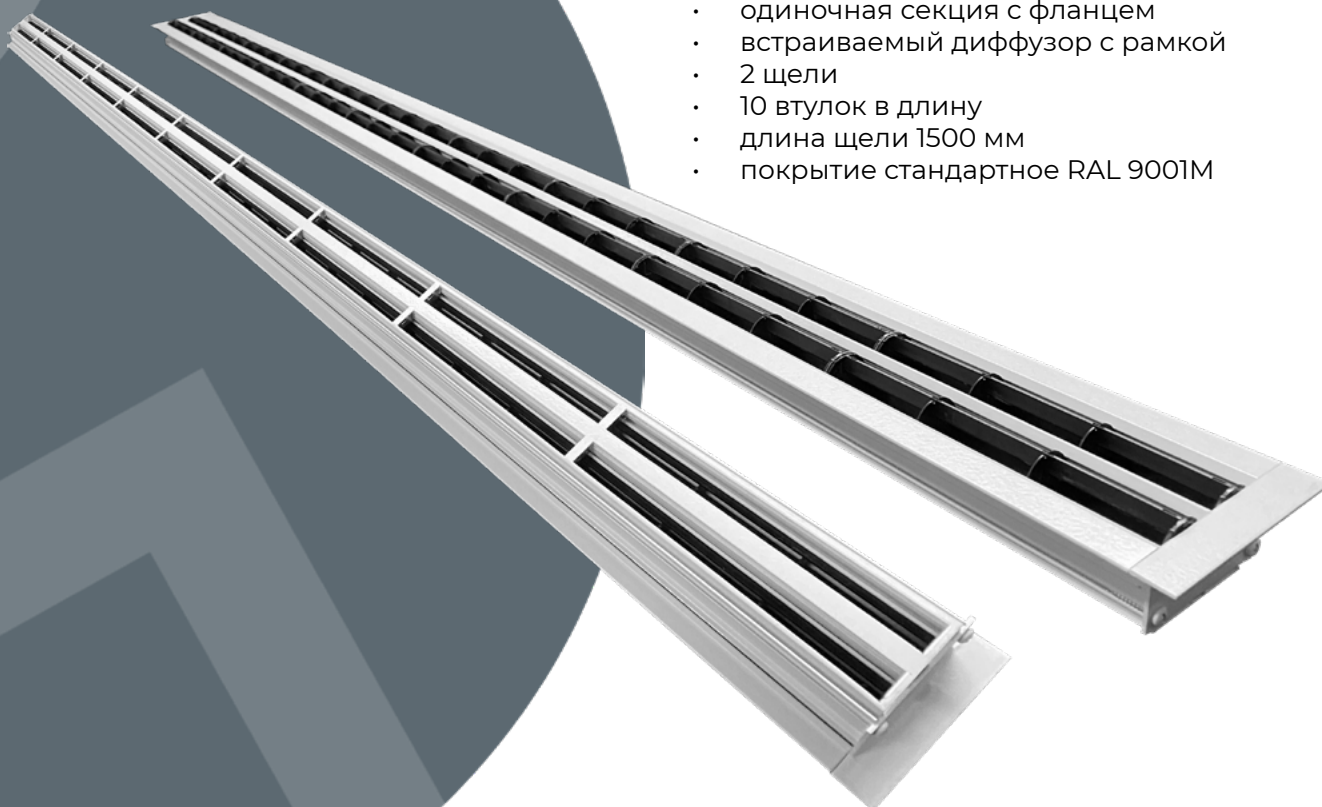
**F1-PL50-V-2-3W/450-RAL AkzoNobel Interpon Noir D252S SABLEY W359F**

- одиночная секция с фланцем
- встраиваемый с рамкой
- 1 щель
- 3 втулки белого цвета
- длина щели 450 мм
- покрытие AkzoNobel Interpon Noir D252S SABLEY W359F



**F1-PL50-V-2-10B/1500-RAL 9001M**

- одиночная секция с фланцем
- встраиваемый диффузор с рамкой
- 2 щели
- 10 втулок в длину
- длина щели 1500 мм
- покрытие стандартное RAL 9001M





## Пример заказа:

Диффузор линейный угловой У1-Е1-PL50-1-2W/300x300-90°-RAL 9001M-КСД-БВ $\varnothing$ 200-ИУ1 - Е1 - PL50-V-1-2W / 300x300 - 90° - RAL9001M - КСД - БВ $\varnothing$ 200 - И

## Угловая секция

- У1 Потолочная
- У2 Стеновая внутренняя
- У3 Стеновая внешняя

## Серия

- Е1 Концевая секция с фланцем
- Е2 Концевая секция с заглушкой
- М Промежуточная секция

## Серия решетки

## Внешнее исполнение

- 300 Встраиваемый диффузор с рамкой
- 300 Скрытого монтажа без рамки

## 1 Количество щелей (1, 2)

## 2 Количество направляющих секций (втулок) от 1 до 20

## Цвет направляющих секций (втулок)

- W Белый
- B Черный
- G Серый

## Длина щели (мм)

- 300 Левая угловая секция
- 300 Правая угловая секция

## 90° Угол (от 45° до 175°)

## Покрытие

- RAL Стандартное покрытие по умолчанию (белый цвет матовый). Выберите цвет по шкале RAL

- A1 Алюминий без покрытия
- A2 Анодированный алюминий

## Дополнительная комплектация

- КСД Камера статического давления
- КСР Камера статического давления с регулирующим устройством

## Врезка для присоединения к воздуховоду

- БВ Боковая врезка
- ОВ Осевая врезка
- ВВ Верхняя врезка
- $\varnothing$  200 Диаметр врезки

- И Теплозвукоизоляция камеры статического давления