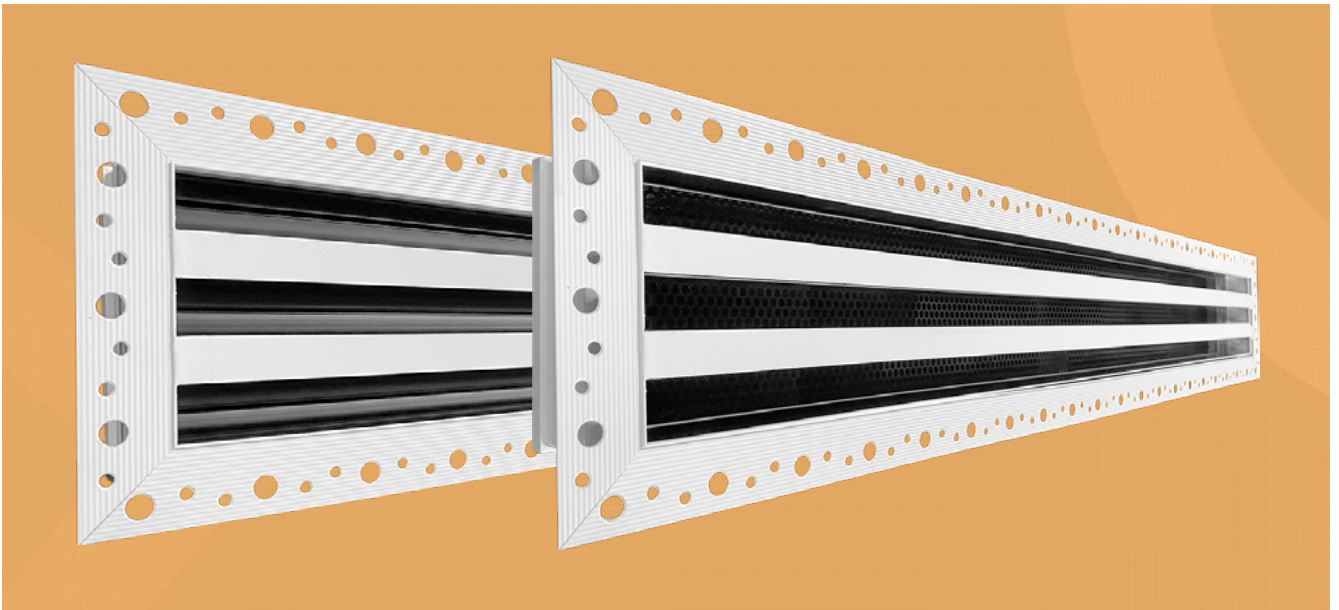


ДИФфуЗОРЫ СКРЫТОГО МОНТАЖА

■ AIRSLOT



Описание. Диффузоры скрытого монтажа Airslot используются в приточно-вытяжной вентиляции и любых системах кондиционирования воздуха в качестве самостоятельного изделия или составной части секции. Они позволяют формировать непрерывные диффузорные линии с активными и не активными зонами без нарушения общей однородности.

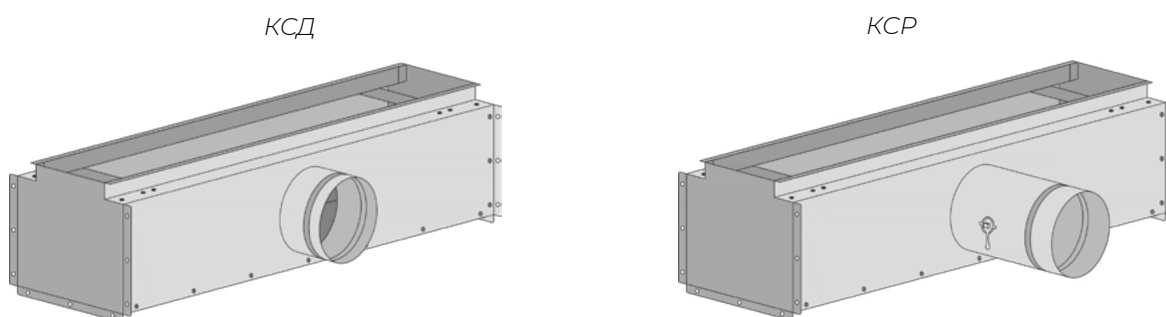
Диффузоры представляют собой декоративную рамку со встроенными неподвижными жалюзи, которые образуют щели (возможно от 1 до 6 щелей). Внутреннее исполнение решетки зависит от ее функционального назначения. Они могут быть снабжены ламелями с выравнивателем потока воздуха, регулирующими направление приточной струи в заданную область помещения. Путём регулирования направляющих устройств можно получить распространение воздуха по горизонтали в том и другом направлении, либо по вертикали, без изменения объёма воздуха. Для регулирования объёма подаваемого воздуха, диффузор дополнительно оснащается клапаном расхода воздуха. Диффузоры данной серии могут изменять расход до 60% при сохранении устойчивости потока. Их можно использовать на высоте от 2,6 до 4-х метров, при перепаде температур до 12 С.

Используемые материалы. Щелевые решетки Airslot изготавливаются из экструдированного алюминиевого профиля АД31 по ГОСТ 22233-2001. По умолчанию корпус диффузоров окрашивается в стандартный белый цвет RAL 9016, а внутренняя перфорированная кассета и ламели в чёрный цвет RAL9005. По индивидуальному заказу возможна окраска в любой цвет по шкале RAL как корпуса, так и внутренней части.

Камера статического давления. Для подключения к системе воздуховодов диффузоры комплектуются камерой статического давления - КСД или КСР.

Камера статического давления является элементом систем вентиляции и кондиционирования воздуха, они обеспечивают равномерное распределение воздушных масс через сечение решетки. КСД состоит из стального корпуса с круглым патрубком для подсоединения к воздуховоду. КСР дополнительно оснащены устройством, регулирующим объем подаваемого воздуха, которое устанавливается во входном патрубке.

Статическая камера изготавливается из оцинкованной листовой стали 0,4 - 1,5 мм в зависимости от размера и пожелания заказчика. По умолчанию все изделия поставляются в неокрашенном виде.

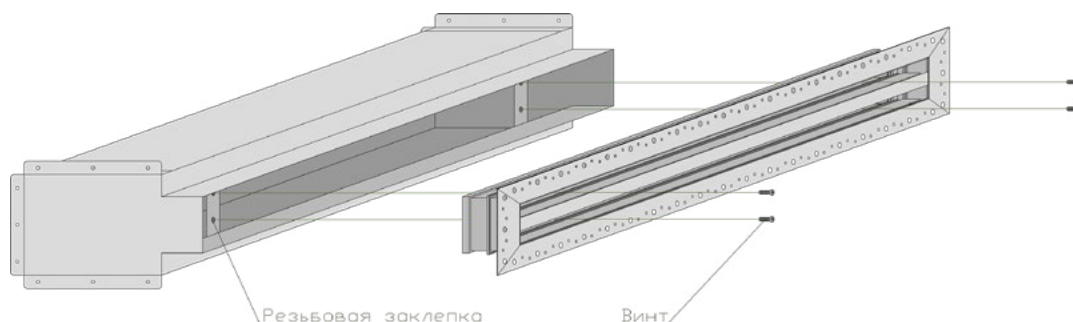


Монтаж. К воздуховоду щелевые решетки монтируются посредством камеры статического давления (КСД).

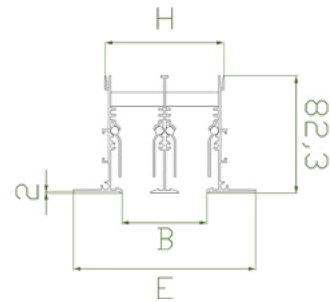
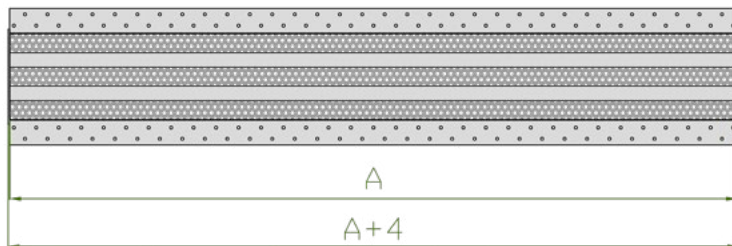
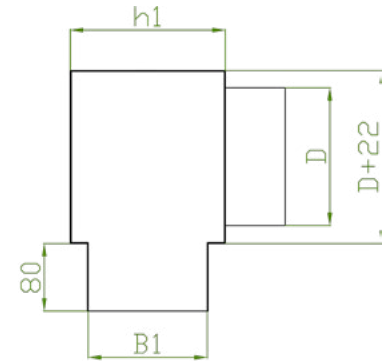
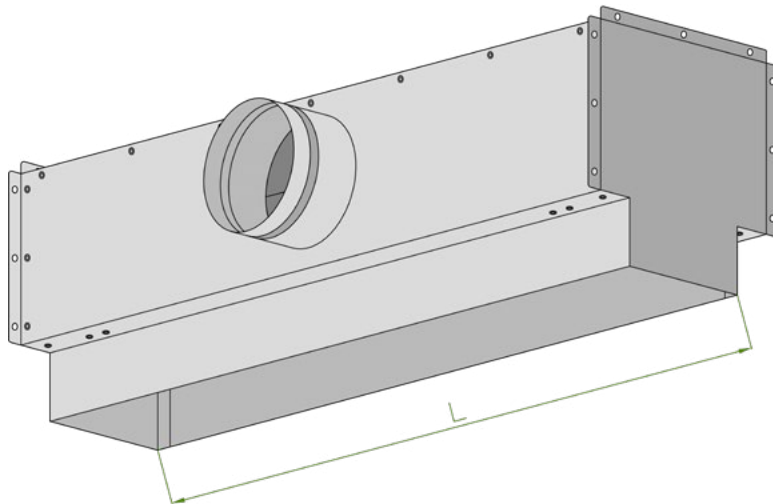
Диффузор крепится саморезами к закладным деталям в КСД через крепежные элементы на тыльной стороне решетки. После установки диффузора к КСД, производится шпаклевка (под шпаклевку на диффузоре предусмотрена полка 2мм). Для лучшей адгезии финишного материала рамка имеет перфорацию.

Габаритно- посадочные размеры решетки зависят от серии диффузора и ее типоразмера. Чтобы верно определить посадочный размер, необходимо воспользоваться расчетом по чертежам определенного типа решетки в данном каталоге.

Монтаж щелевого диффузора Airlot



Габаритно-посадочные размеры щелевого диффузора Airslot



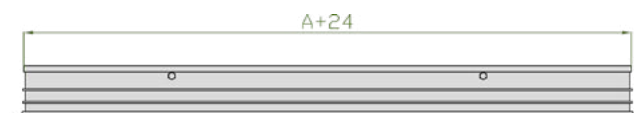
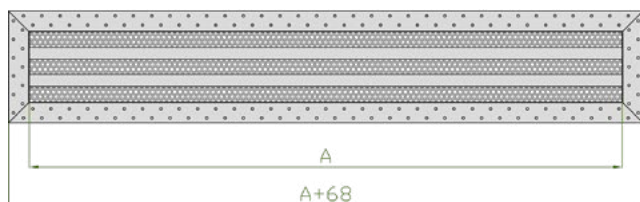
Установочный размер КСД по ширине (L, мм)				
Серия решетки				
F1	F2	E1	E2	M
A+27	A+7	A+15	A+5	A+3

A - размер живого сечения (щели) по ширине
 B - размер живого сечения (щели) по высоте
 H - посадочный размер диффузора
 E - габаритный размер диффузора
 L - внутренний (установочный) размер КСД по ширине
 B1 - внутренний (установочный) размер КСД по высоте
 h1 - высота КСД
 D - диаметр патрубка

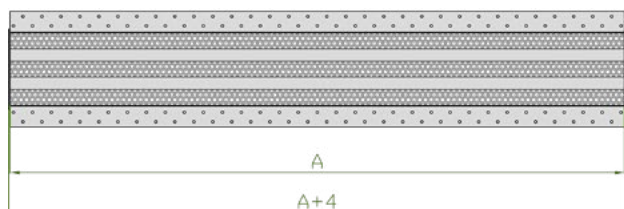
Высота щели	Кол-во щелей	Размеры диффузора, мм			Размеры КСД, мм		
		H	B	E	h1	B1	D max
20	1	48	20	88	138	51	198
	2	87	60	128	176	90	248
	3	126	99	167	214	129	298
	4	165	139	207	254	168	353
	5	204	178	246	292	207	448
	6	243	218	286	332	246	498
25	1	53	25	93	138	56	198
	2	97	70	138	176	100	248
	3	141	114	182	238	144	353
	4	185	159	227	310	188	448
	5	229	203	271	360	232	448
	6	273	248	316	400	276	498
30	1	58	30	98	138	61	198
	2	107	80	148	176	110	248
	3	156	129	197	238	159	353
	4	205	179	247	310	208	448
	5	254	228	296	360	257	498
	6	303	278	346	400	306	498

Габаритно-посадочные размеры диффузора Airlslot по длине щели (A, мм)

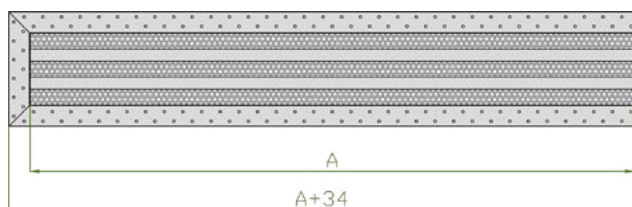
F1 Одиночная секция с фланцем



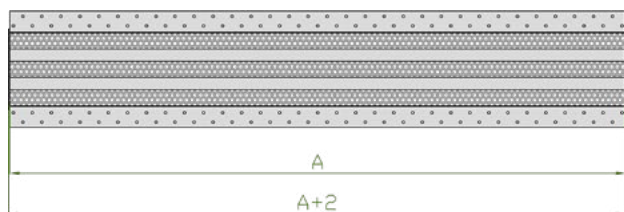
F2 Одиночная секция с заглушкой



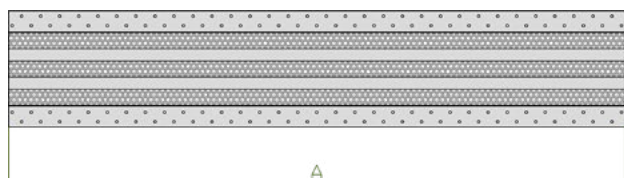
E1 Концевая секция с фланцем



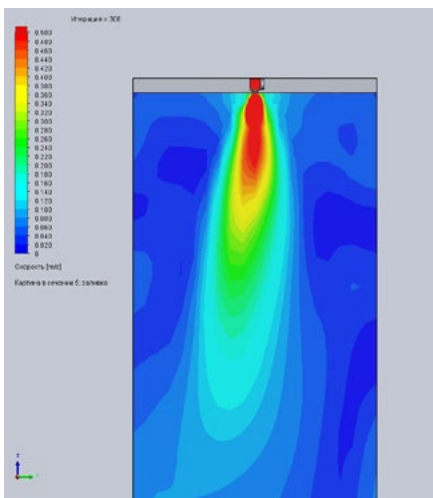
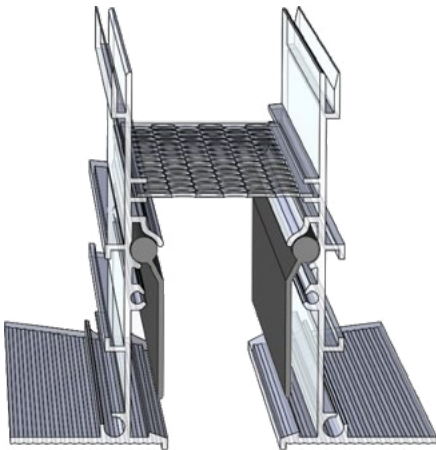
E2 Концевая секция с заглушкой



M Промежуточная секция

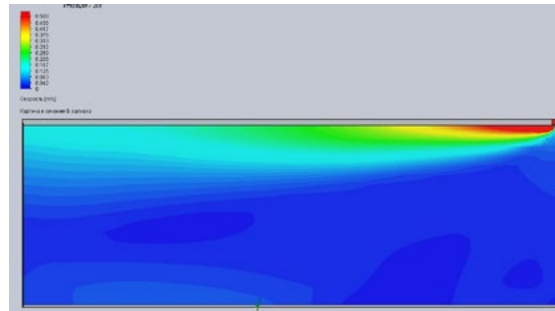


Данные для подбора щелевых решеток Airslot-20-T2 с камерой статического давления (КСД) при длине A=1000 мм, приточный воздух, вертикальная подача воздуха, уровень звуковой мощности и общий перепад давления



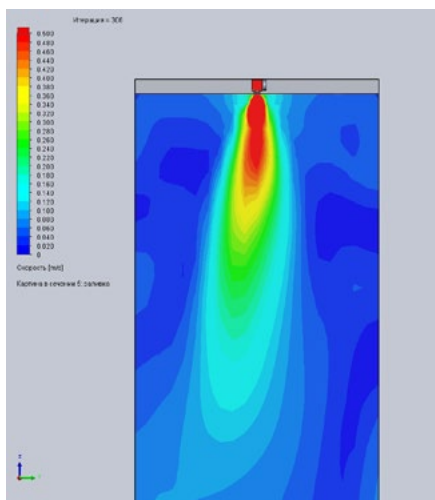
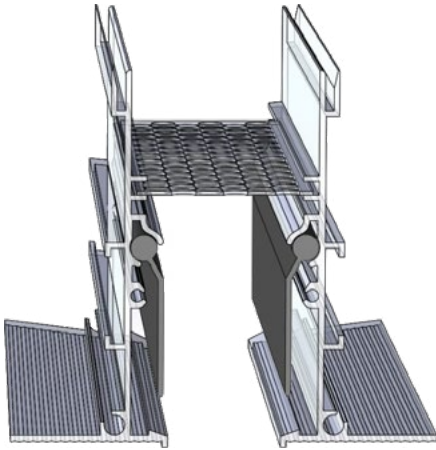
Диаметр врезки	Расход воздуха	Потеря давления	Уровень шума	Дальнобойность струи	
	V, м³/ч	Δp_r , Па	L_{WA} , дБ(A)	0,2 м/с	0,5 м/с
1 щель, 20 мм, положение лопаток 0°					
160	100	8	0	3,23	0,187
	150	17	10,8	6,52	0,347
	200	31	19,2	8,48	0,653
	250	48,5	26,76	11,76	3,98
	300	72,5	33,3	12,64	5,2
2 щели, 20 мм, положение лопаток 0°					
200	200	2	3,86	6,36	0,396
	250	3	7,77	8,9	0,638
	300	4	12,42	9,06	0,775
	350	5	21,22	11,49	2,3
	400	7	27,9	9,73	3,84
3 щели, 20 мм, положение лопаток 0°					
200	200	0,8	1,8	4,61	0,326
	300	2,4	11,7	8,99	0,605
	400	4,5	23,36	10,8	0,85
	500	8	29,5	11	3,44
	600	11	38,5	10,66	4,14
4 щели, 20 мм, положение лопаток 0°					
250	250	0,6	0	6,28	0,359
	350	1,2	11,49	8,86	0,631
	500	3	16,19	9,22	1,708
	650	5,3	27,04	9,94	2,466
	800	10	45,36	11,84	6,2
5 щелей, 20 мм, положение лопаток 0°					
250	300	1,3	5,38	3,95	0,368
	450	3,4	20,74	8,55	0,708
	600	6	29,45	8,47	1,498
	850	8	42	9,76	4,154
	1000	17	47,17	11,3	5,72
6 щелей, 20 мм, положение лопаток 0°					
315	400	1,3	10,69	4,81	0,442
	600	3	22,6	7,17	0,716
	800	6	31	9,67	1,278
	1000	9	36,9	12,57	3,26
	1200	14,1	41,37	10,78	5,29

Данные для подбора щелевых решеток Airslot-20-T2 с камерой статического давления (КСД) при длине A=1000 мм, приточный воздух, горизонтальная подача воздуха, уровень звуковой мощности и общий перепад давления



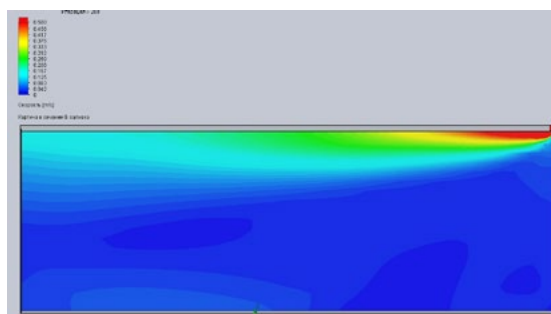
Диаметр врезки	Расход воздуха	Потеря давления	Уровень шума	Дальнобойность струи	
	V, м³/ч	Δp_r , Па	L_{WA} , дБ(А)	0,2 м/с	0,5 м/с
1 щель, 20 мм, положение лопаток 30°					
160	100	10	0,9	9,76	0,323
	150	11,9	12,1	11,33	0,704
	200	20,5	20,4	19,74	2,62
	250	32,5	36,7	26,96	6,34
	300	47	43,7	29,11	12,29
2 щели, 20 мм, положение лопаток 30°					
200	200	4,5	0	14,87	0,693
	250	7	0	20,15	1,99
	300	11	6,76	25,12	4,926
	350	14	10,5	29,1	6,79
	400	19,5	15,3	29,4	8,73
3 щели, 20 мм, положение лопаток 30°					
200	200	2	0	8,17	0,423
	300	5	1,3	14,61	0,802
	400	9,7	13,4	21,55	4,51
	500	14	22,9	25,83	7,04
	600	21	29,6	28,79	8,79
4 щели, 20 мм, положение лопаток 30°					
250	250	1,6	0	6,35	0,341
	350	3,3	6,75	8,08	0,735
	500	7	11,6	18,4	3,6
	650	12	21,6	25,52	6,75
	800	19	27,6	29,3	9,76
5 щелей, 20 мм, положение лопаток 30°					
250	300	5	0,8	3,31	0,297
	450	11	11,4	5,71	0,675
	600	21	20,16	13,83	1,19
	850	42	43,3	21,07	7,92
	1000	58,5	43,8	27	10,58
6 щелей, 20 мм, положение лопаток 30°					
315	400	2,4	1	7,09	0,593
	600	5,5	5	13,42	1,568
	800	10,6	10,4	21,4	6,79
	1000	16,6	19,3	22,26	8,29
	1200	24,6	27	25,83	13,77

Данные для подбора щелевых решеток Airslot-25-T2 с камерой статического давления (КСД) при длине A=1000 мм, приточный воздух, вертикальная подача воздуха, уровень звуковой мощности и общий перепад давления



Диаметр врезки	Расход воздуха	Потеря давления	Уровень шума	Дальнобойность струи	
	V, м³/ч	Δp_r , Па	L_{WA} , дБ(A)	0,2 м/с	0,5 м/с
1 щель, 25 мм, положение лопаток 0°					
160	100	2,5	4,81	1,3	0,174
	150	6	19,16	6,7	0,291
	200	11	28,08	7,89	0,48
	250	17	33,48	12,5	1,77
	300	23,5	40,1	13,7	4,86
2 щели, 25 мм, положение лопаток 0°					
200	200	1	0	7,87	0,369
	250	1,5	2,53	7,79	0,548
	300	2	8,42	9,47	0,717
	350	3	13,49	10,07	1,21
	400	4	19,32	11,69	3,68
3 щели, 25 мм, положение лопаток 0°					
200	200	0,8	2,82	3,4	0,283
	300	2,3	11,03	7,45	0,561
	400	4	21,26	12,6	0,791
	500	7	28,55	12,73	3,58
	600	12,5	34,96	12,84	4,79
4 щели, 25 мм, положение лопаток 0°					
250	250	2,2	0	0,766	0,251
	350	3,5	3,24	2,4	0,422
	500	9	15,1	5,16	0,661
	650	16	24,53	6,23	0,831
	800	24	32,06	6,56	1,37
5 щелей, 25 мм, положение лопаток 0°					
250	300	2,4	0	0,894	0,304
	450	6	5,44	5,18	0,557
	600	10	19,32	5,64	0,747
	850	21	28,14	8,83	1,04
	1000	27	35,74	9,18	3,08
6 щелей, 25 мм, положение лопаток 0°					
315	400	3,7	0	2,46	0,381
	600	9	11,88	6,98	0,666
	800	17	23,96	6,97	0,91
	1000	26	30,35	9,94	2,71
	1200	36,2	37,14	15,64	5,54

Данные для подбора щелевых решеток Airslot-25-T2 с камерой статического давления (КСД) при длине A=1000 мм, приточный воздух, горизонтальная подача воздуха, уровень звуковой мощности и общий перепад давления



Диаметр врезки	Расход воздуха	Потеря давления	Уровень шума	Дальнобойность струи	
	V, м³/ч	Δp_r , Па	L_{WA} , дБ(А)	0,2 м/с	0,5 м/с
1 щель, 25 мм, положение лопаток 30°					
160	100	5	0	0,566	0,099
	150	11	8,62	1,74	0,247
	200	20	16,96	4,19	0,408
	250	32	24,8	7,67	0,66
	300	45,5	31,77	10,45	0,889
2 щели, 25 мм, положение лопаток 30°					
200	200	2,5	3,47	1,43	0,157
	250	4	7,41	3,99	0,375
	300	6	12,93	5,53	0,538
	350	8	18,07	7,87	0,714
	400	11	23,17	10,5	0,882
3 щели, 25 мм, положение лопаток 30°					
200	200	1,5	3,18	0,843	0,105
	300	3,5	13,55	2,49	0,31
	400	6,5	19,52	5,52	0,64
	500	9,5	28,58	7,7	0,893
	600	16,5	41,49	8,42	1,29
4 щели, 25 мм, положение лопаток 30°					
250	250	1,4	0	1,44	0,176
	350	3,2	15,28	5,3	0,624
	500	6	25,3	9,89	1,152
	650	11	48,16	14,51	2,51
	800	17,3	33,51	11,66	4,76
5 щелей, 25 мм, положение лопаток 30°					
250	300	3,3	0	1,68	0,232
	450	7,4	8,67	4,76	0,555
	600	13	19,88	8,15	0,832
	850	27,6	31,22	16	2,43
	1000	36,5	34,86	17,65	4,44
6 щелей, 25 мм, положение лопаток 30°					
315	400	1,5	0	9,26	0,583
	600	4	15,59	7,41	0,98
	800	7	22,91	13,56	1,59
	1000	11	34,02	12,98	3,7
	1200	17,5	43,42	21,1	11,12

Пример заказа: диффузор линейный щелевой F1-Airslot 20-T2-3/600-RAL9016M-RAL9005M

F1 – Airslot 20-T2-3 / 600 – RAL9016M – RAL9005M

Серия

- F1** Одиночная секция с фланцами
- F2** Одиночная секция с заглушками
- E1** Концевая секция с фланцем
- E2** Концевая секция с заглушкой
- M** Промежуточная секция

Серия решетки

20 Высота щели (20, 25, 30)

Внутреннее исполнение

- S** Вытяжная секция без ламелей
- NA-S** Неактивная секция без ламелей со сплошным стальным листом
- NA-P** Неактивная секция без ламелей с перфорированным стальным листом
- T1** 1 ламель с выравнивателем потока
- T2** 2 ламели с выравнивателем потока
- T1-K** 1 ламель с клапаном расхода воздуха
- T2-K** 2 ламели с клапаном расхода воздуха
- K** С клапаном расхода воздуха без ламелей и без выравнивателя потока воздуха
- P** Без ламелей с выравнивателем потока воздуха

3 Кол-во щелей (1-6)

600 Ширина щели (мм)

Цвет внутренней части диффузора

RAL 9005M Стандартное покрытие по умолчанию (черный цвет матовый). Выберите цвет по шкале RAL

Цвет корпуса диффузора

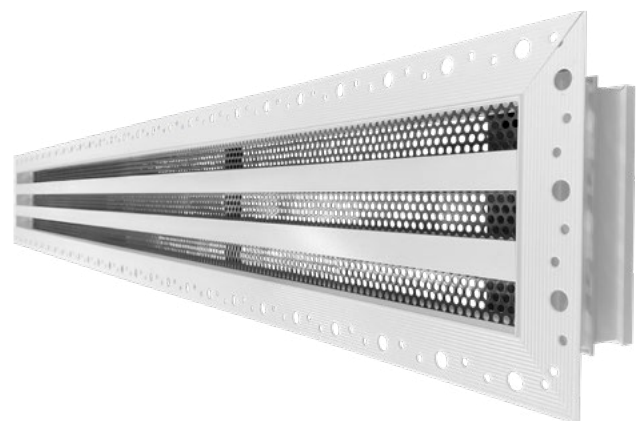
RAL 9016M Стандартное покрытие по умолчанию (белый цвет матовый). Выберите цвет по шкале RAL

A1 Алюминий без покрытия

A2 Анодированный алюминий

Диффузор линейный щелевой F2-Airslot 20-P-3/800-RAL9016M-RAL9016M

- одиночная секция с заглушкой;
- высота щели 20 мм;
- без ламелей с выравнивателем потока
- 3 щели;
- длина диффузора 800 мм;
- цвет корпуса стандартный RAL 9016M;
- цвет внутренней части диффузора RAL 9005M.



Диффузор линейный щелевой F2-Airslot 20-T2-3/800-RAL9016M-RAL9016M

- одиночная секция с заглушкой;
- высота щели 20 мм;
- 2 ламели с выравнивателем потока
- 3 щели;
- длина диффузора 800 мм;
- цвет корпуса стандартный RAL 9016M;
- цвет внутренней части диффузора RAL 9005M.